

LANDSNET

KKS HANDBÓK

0. FORMÁLI	2
0.1 ALMENNAR KKS REGLUR	3
0.2 REGLUR TIL NOTKUNAR VIÐ KKS SKRÁNINGU Í FERILKÓÐA	3
0.3 REGLUR TIL NOTKUNAR VIÐ KKS SKRÁNINGU Í SÆTISKÓÐA	4
0.4 REGLUR TIL NOTKUNAR VIÐ KKS SKRÁNINGUR Í STAÐARKÓÐA	4
1. KKS	2
1.1 UMFANG KKS LYKILSINS	2
1.1.1 GERÐ KKS LYKILSINS	3
1.1.2 LYKILÞREP, FORSKEYTI OG LYKILÞREPATÁKN	4
1.1.3 KKS LYKILLINN	5
1.2 RITHÁTTUR KKS LYKILSINS	5
1.2.1 LYKILÞREP ÷1	5
1.2.2 LYKILÞREP 0	8
1.2.3 LYKILÞREP 1	10
1.2.4 LYKILÞREP 2	12
1.2.5 LYKILÞREP 3	13
2. TALNING	2
2.1 F_N TALNING	4
2.2 A_N TALNING	5
2.2.1 A_N TALNING RÖRA GREIN FJARLÆGÐ	5
2.2.2 A_N TALNING LOKA GREIN FJARLÆGÐ	6
2.2.3 A_N TALNING Í KÆLIKERFUM GREIN FJARLÆGÐ	9
2.2.4 TALNING TÆKJA GREIN FJARLÆGÐ	10
2.2.5 TALNING MÆLISTAÐA	5

3.	SKRÁNING VÉLBÚNAÐAR	2
3.1	VATNSKERFI GREIN FJARLÆGÐ	2
3.1.1	VATNSVEGIR, INNTAKS- OG FRÁVATNSKERFI Í VATNSORKUVERUM GREIN FJARLÆGÐ	2
3.1.2	VÖKVAKERFI FYRIR LOKUR GREIN FJARLÆGÐ	4
3.1.3	HITAKERFI FYRIR LOKUR GREIN FJARLÆGÐ	5
3.2	HVERFLAR GREIN FJARLÆGÐ	6
3.2.1	FRANCISHVERFLAR GREIN FJARLÆGÐ	6
3.2.2	KAPLANHVERFLAR GREIN FJARLÆGÐ	7
3.2.3	PELTONHVERFLAR GREIN FJARLÆGÐ	9
3.2.4	GUFUHVÆRFLAR GREIN FJARLÆGÐ	10
3.2.5	GANGRÁÐSBÚNAÐUR VATNSVÉLA GREIN FJARLÆGÐ	12
3.3	SKRÁNING RAFALA GREIN FJARLÆGÐ	13
3.4	SKRÁNING LOFTRÆSIKERFA	2
3.5	SKRÁNING GUFUVEITNA GREIN FJARLÆGÐ	14
4.	SKRÁNING RAFBÚNAÐAR	2
4.1	SKRÁNING RAFORKUKERFA	2
4.1.1	SKRÁNING Á LÍNUREITUM	3
4.2	SKRÁNING SKINNA	8
4.3	SKRÁNING AFLROFA, SKILROFA OG JARÐROFA	10
4.3.1	DÆMI UM SKRÁNINGU Á AFLROFA, SKILROFA OG JARÐROFA	11
4.3.2	SÉRTILFELLI UM SKRÁNINGU Á ROFUM	18
4.4	SKRÁNING AFLSPENNA, DREIFISPENNA OG BÚNAÐAR TENGÐUM ÞEIM	20
4.5	MÆLIRÁSIR	22
4.5.1	SKRÁNING MÆLIRÁSA	22
4.6	DÆMI UM KKS KÓÐUN	26
4.7	KÓÐUN HÁSPENNUMASTRA	31
4.8	SKRÁNING FRÁ RAFALA AÐ VÉLARSPENNI	32
4.8.1	SKRÁNING FRÁ NÚLLPUNKTI RAFALA AÐ OG MEÐ VÉLARSPENNI	32
4.9	SKRÁNING Á EIGINNOTKUN Í ORKUFRAMLEIÐSLU OG DREIFIKERFI	34
4.9.1	NÁNARI GREINING EIGINNOTKUNAR	34

4.10	SKRÁNING TÆKJA OG AFLRÁSA ÞEIRRA	39
4.11	SKILGREINING FRJÁLSRA BÓKSTAFA	40
4.11.1	DC KERFI	40
4.11.2	STRENGIR, LEIÐARAR, TENGIBOX, LÍNUR, SKINNUR, GEGNTÖK OG ENDABÚNAÐUR	41
4.12	SKRÁNING LJÓSLEIÐARA	42
4.13	LIDAVERND FLUTT Í KAFLA 7	43
4.13.1	DREIFING	43
4.13.2	FLUTNINGUR	46
4.13.3	FRAMLEIÐSLA	49
5.	SÆTISKÓÐI	2
5.1	ALMENNT	2
5.1.1	SKRÁNING HÁSPENNUSKÁPA Í TENGIVIRKI OG DREIFIKERFI	5
5.1.2	SKRÁNING HÁSPENNUSKÁPA TIL ORKUFRAMLEIÐSLU, EIGINNOTKUNAR OG FYROIR HJÁLPARKERFI	5
5.1.3	SKRÁNING STJÓRN-, MÆLI- OG VARNARBÚNAÐAR	6
6.	STAÐARKÓÐI	2
6.1	ALMENNT	2
7.	MERKING STRENGJA OG TAUGA	2
7.1	MERKING AFL-, STÝRI- OG MERKJASTRENGJA	2
7.1.1	MERKING TAUGA OG LJÓSÞRÁÐA STRENGJA.	3
7.2	MERKING TAUGA INNAN SKÁPA	4
7.3	SKRÁNING Á LJÓSLEIÐARA	5
8.	STJÓRN-, MÆLI-, MERKJA- OG VARNARBÚNAÐUR	2
8.1	MERKING MERKJA	2
8.1.1	ALMENN KÓÐUN MERKJA	2
8.1.2	KÓÐUN EINSTAKRA MERKJA	3
9.	BREYTINGAR	2
9.1	BREYTINGAR	2

9.1.1	BREYTINGAR FRÁ ÚTGÁFU 04	2
9.1.2	BREYTINGAR FRÁ ÚTGÁFU 05	2
9.1.3	BREYTINGAR FRÁ ÚTGÁFU 06	2
9.1.4	BREYTINGAR FRÁ ÚTGÁFU 07	3
9.1.5	BREYTINGAR ÚTGÁFA 08	3

0. FORMÁLI	2
0.1 ALMENNAR KKS REGLUR	3
0.2 REGLUR TIL NOTKUNAR VIÐ KKS SKRÁNINGU Í FERILKÓÐA	3
0.3 REGLUR TIL NOTKUNAR VIÐ KKS SKRÁNINGU Í SÆTISKÓÐA	4
0.4 REGLUR TIL NOTKUNAR VIÐ KKS SKRÁNINGU Í STAÐARKÓÐA	4

0. FORMÁLI

Markmiðið með þessari handbók er að skilgreina þær aðferðir, sem notaðar eru við skráningu vél- og rafbúnaðar og byggingamannvirkja við hönnun, gæslu og viðhald hjá Landsneti hf (LN).

Hjá LN er notað skráningarkerfið KKS (**K**raftwerk **K**ennzeichen **S**ystem) í þessu sambandi, þ.e. skráningarkerfi orkuvera.

Forsaga þessa skráningarkerfis er að árið 1970 var sett á laggirnar nefnd í Þýskalandi, sem í voru fulltrúar hönnuða, framleiðenda, rekstraraðila, eftirlitsaðila og yfirvalda í orkugeiranum. Tilgangur nefndarinnar var að semja skráningarkerfi, sem hægt væri að nota við skráningu búnaðar í orkuverum, og þá sérstaklega í kjarnorkuverum og olíu- og kolaorkuverum.

Eitt af aðal markmiðum nefndarinnar var að fá fram samræmda kóða við skráningu varðandi uppbyggingu, rekstur, viðhald, gerð útboðslýsinga, skráningu gagna og skráningu varahluta og ná fram þeirri hagkvæmni sem henni fylgir. Það var svo árið 1978 sem VGB (Technische **V**ereinigung der **G**rosskraftwerks**b**etreiber E.V.) gaf út fyrstu leiðbeiningabókina um KKS og hefur hún verið endurnýjuð og aukin reglulega síðan. KKS lykillinn er útbreiddastur allra samsvarandi lykla í Evrópu og víðar. Þar má nefna Þýskaland, Danmörku, Austurríki, Sviss, Holland, Svíþjóð, Frakkland, Ítalíu, nánast öll Austur-Evrópulöndin og Suður-Afríku.

KKS lykillinn er að grunni til byggður á IEC og ISO stöðlum ásamt DIN 40719 PART 2 (IEC 750).

Hjá LN var farin sú leið að settar voru vinnureglur um skráningarhátt. Þetta er nauðsynlegt þar sem KKS hefur nokkurn sveigjanleika, innan þess ramma sem settur er af VGB um skráningu á ýmsum lykildrepum (LYK), (e. Break down level, BDL) kerfisins.

Í þessari handbók er hluti þeirra skilgreininga, sem notaðar eru hjá LN. Þær sem ekki er að finna hér eru í KKS lykli LN.

Rétt er að taka fram að handbók þessi er í stöðugri endurskoðun. Það er á ábyrgð þeirra aðila sem nota bækurnar að tryggja það að þeir séu með nýjustu útgáfu hverju sinni.

Rétt er að geta þess, að þessi handbók LN kemur ekki í stað leiðbeininga frá VGB, sem taldar eru upp hér á eftir.

Ef mismunur kemur í ljós milli KKS handbókar LN og KKS leiðbeininga VGB skal LN handbókin ráða.

Í þessari handbók eru sérreglur LN sem ekki er lýst í KKS leiðbeiningum VGB. Þær eru taldar upp í töflum hér að neðan.

0.1 ALMENNAR KKS REGLUR

Tilvísanir í KKS leiðbeiningarnar (Richtlinien/ Guidelines) eru miðaðar við þýsku útgáfuna frá 1995 og tilvísanir í KKS notkunarskýringar (Anwendungs-Erläuterungen/ Application Commentaries) eru miðaðar við þýsku útgáfuna frá 1988.

Nr.	Almennar KKS reglur	Tilvísun í KKS handbók LN, kafla - . - . -	Tilvísun í KKS leiðb. VGB bls. - - -
1	Breytingar frá KKS skilgreiningu	1.1.2 - 1.2.1, 4.1.2, 4.9, 6. og 7.	
2	Almennar reglur til talningar	2.	G10
3	Reglur fyrir einstök lykilorð hvað varðar: - Innihald - Bókstafi og/eða tölustafi - Stefnu talningar	1.1- 1.2	G11 G11 G11
4	Reglur um bil milli stafa/talna í kóða		G25
5	Reglur um frátekin leturtákn til undirgreiningar		G26

Tafla 0.1.1 Almennar KKS reglur.

0.2 REGLUR TIL NOTKUNAR VIÐ KKS SKRÁNINGU Í FERILKÓÐA

Nr.	Reglur til notkunar við KKS skráningu í ferilkóða	Tilvísun í KKS handbók LN, kafla - . - . -	Tilvísun í KKS leiðb. VGB bls. - - -
6	Reglur fyrir leturtákn til notkunar í ferilkóða	1.1.3	G12
7	Reglur fyrir F_0 notkun á lykilorði 1 í ferilkóða	1. 2. 3	G13
8	Reglur til F_N talningar	2.1, 3.2, 3.3 og 4.2	G14
9	Reglur til A_N talningar	2.2, 4.2 og 4.7	G15
10	Reglur til A_3 talningar	1.2.4 og 4.7	G16
11	Reglur til B_N talningar	4.7	G18
12	Reglur til skráningar stýrimerkja og stöðuvísana, notkun þeirra og notkun á X, Y og Z í skráningu á lykilorði 3		G35
13	Reglur til skráningar á festingum vélbúnaðar		G28
14	Reglur til skráningar á viðhaldskerfum vélbúnaðar		G29- 30
15	Reglur til skráningar á kerfum fyrir meðhöndlun vökva		G30
16	Reglur til skráningar á vélbúnaði hjálparkerfa		G29- 30

Tafla 0.2.1 Reglur til notkunar við KKS skráningu í ferilkóða.

0.3 REGLUR TIL NOTKUNAR VIÐ KKS SKRÁNINGU Í SÆTISKÓÐA

Nr.	Reglur til notkunar við KKS skráningu í sætiskóða	Tilvísun í KKS handbók LN, kafla - . - . -	Tilvísun í KKS leiðb. VGB bls. - - -
17	Reglur fyrir leturtákn til notkunar í sætiskóða	5.1	G19
18	Reglur fyrir F_0 notkun á lykilþrepi 1 í sætiskóða	5.1	G20
19	Reglur til F_N talningar		G21
20	Reglur til skráningar á staðsetningu búnaðar í skápum	5.3	G21

Tafla 0.3.1 Reglur til notkunar við KKS skráningu í sætiskóða.

0.4 REGLUR TIL NOTKUNAR VIÐ KKS SKRÁNINGU Í STAÐARKÓÐA

Nr.	Reglur til notkunar við KKS skráningu í staðarkóða	Tilvísun í KKS handbók LN, kafla - . - . -	Tilvísun í KKS leiðb. VGB bls. - - -
21	Reglur fyrir leturtákn til notkunar í staðarkóða	6.1-6.2	G21
22	Reglur fyrir F_0 notkun til skráningar á byggingahlutum		G23
23	Reglur til A_3 notkunar		G23
24	Reglur til F_N talningar		G23 – 24
25	Reglur til herbergjaskráningar		G24 - 25
26	Reglur til skráningar á byggingarhluta sem hluta mannvirkis		B2 / 30
27	Reglur til skráningar á göngum og brúm sem tengihluta		B2 / 12 - 13
28	Reglur til skráningar á festingum (anchor)		B2 / 35

Tafla 0.4.1 Reglur til notkunar við KKS skráningu í staðarkóða.

1. KKS	2
1.1 UMFANG KKS LYKILSINS	2
1.1.1 GERÐ KKS LYKILSINS	3
1.1.2 LYKILÞREP, FORSKEYTI OG LYKILÞREPATÁKN	4
1.1.3 KKS LYKILLINN	5
1.2 RITHÁTTUR KKS LYKILSINS	5
1.2.1 LYKILÞREP ÷1	5
1.2.2 LYKILÞREP 0	9
1.2.3 LYKILÞREP 1	11
1.2.4 LYKILÞREP 2	12
1.2.5 LYKILÞREP 3	12

1. KKS

1.1 UMFANG KKS LYKILSINS

KKS lykillinn, skráningarkerfi fyrir orkuver, er til að skrá hluta orkuvera, dreifistöðva og háspennulína í einstök kerfi og einstakan búnað eða hluta þess í samræmi við ferli (hlutverk) og staðsetningu.

KKS lykilinn er byggður á IEC og ISO stöðlum og einnig á DIN 40719 PART 2 (IEC 750).

Þessi KKS handbók inniheldur ekki reglur um eftirfarandi:

- ? Samtenging KKS lykilsins við önnur skráningarkerfi.
- ? Aðferð til merkinga, t.d. í stjórnherbergjum, **(nema að hluta)** staðstýriherbergjum **(nema að hluta)**, merkingu íhluta og skráningu skjala.
- ? Skammstafanir í almennum texta.
- ? Skráningu teikninga, teikninganúmer.

Eftirfarandi handbækur með skýringum og leiðbeiningum hafa verið gefnar út af VGB, og er stuðst við þær hér á eftir:

- ? KKS Richtlinien (1995), KKS Guidelines (1992)
- ? KKS-Anwendungs-Erläuterungen, Teil A Allgemein (1988), KKS-Application Commentaries, Part A General (1988)
- ? KKS-Anwendungs-Erläuterungen, Teil B Fachspezifisch, Teil B1, Kennzeichnung in der Maschinentechnik (1988), KKS-Application Commentaries, Part B Engineering discipline, Part B1, Identification in Mechanical Engineering (1988)
- ? KKS-Anwendungs-Erläuterungen, Teil B Fachspezifisch, Teil B2, Kennzeichnung in der Bautechnik (1988), KKS-Application Commentaries, Part B Engineering Discipline, Part B2, Identification in Civil Engineering (1988)
- ? KKS-Anwendungs-Erläuterungen, Teil B Fachspezifisch, Teil B3, Kennzeichnung in der Elektro- und Leittechnik (1988), KKS-Application Commentaries, Part B Engineering Discipline, Part B3, Identification in Electrical and Control and Instrumentation Engineering (1988)
- ? KKS-Anwendungs-Erläuterungen, Teil B Fachspezifisch, Teil B4, Kennzeichnung von leittechnischen Aufgaben bzw. Funktionen für die Verfahrenstechnik und kennzeichnung von Funktionen in der Leittechnik (1993), KKS-Application Commentaries, Part B Engineering Discipline, Part B4, Identification in Electrical and Control and Instrumentation Engineering (1993)

1.1.1 GERÐ KKS LYKILSINS

KKS lyklinum er skipt upp í 3 kóðaflokka, sem hægt er að nota saman, eða hvern fyrir sig. Þessir kóðaflokkar eru **ferilkóði (process related code)**, **sætiskóði (point of installation code)** og **staðarkóði (location code)**. Kóðaflokkum er skipt í 3 til 4 lykilorð (LYK).

Ferilkóði

Ferilkóði er notaður til að skrá ferilháð kerfi og lýsir hlutum samkvæmt því hlutverki eða ferli sem þeir gegna innan vél-, raf- og stjórnbúnaðar. Má þar nefna rör, dælur, loka, mótora, mælistaði, ferjöld, rofabúnað, spenna o.fl.

Sætiskóði

Sætiskóði er notaður til að skrá tengistaði (í skápum og töflum) í rafmagnskerfum, eftir hlutverki þeirra og staðsetningu.

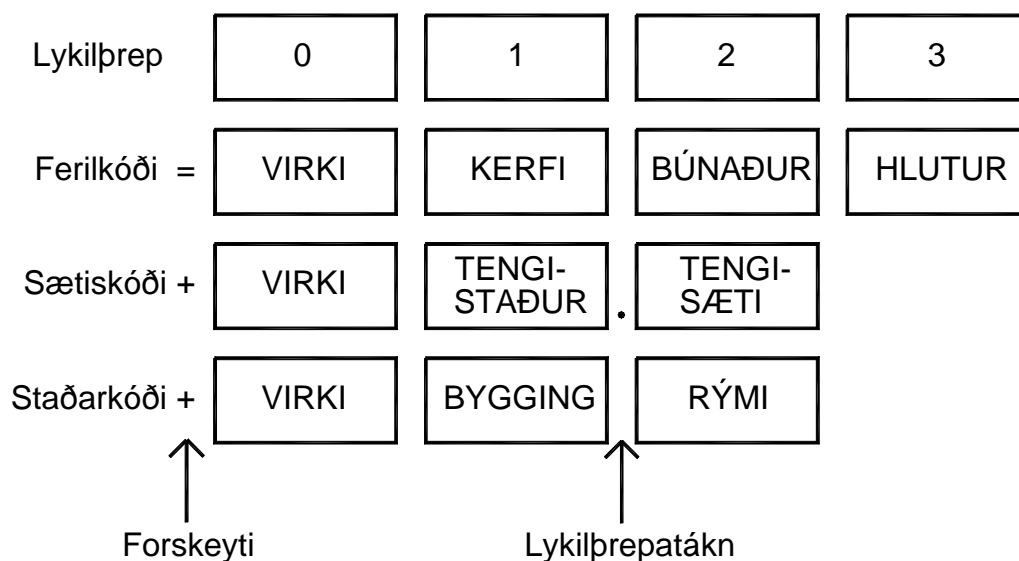
Staðarkóði

Staðarkóði er notaður til að skrá mannvirki svo sem stíflur, göng, byggingar, herbergi, brunahólf o.fl. Hann er einnig notaður í tengslum við viðhald mannvirkja. Þessi kóði er ennfremur notaður til að skrá staðsetningu vélbúnaðar á líkan hátt og sätiskóðinn er notaður til að skrá staðsetningu rafbúnaðar.

1.1.2 LYKILPREP, FORSKEYTI OG LYKILPREPATÁKN

Við ritun þessara þriggja kóða er notuð skilgreining sem er að finna í DIN 40719, part 2 og felst í notkun forskeyta og lykilprepatákna.

Eftirfarandi mynd sýnir hvernig hlutverk þessara þriggja kóða skiptist á mismundandi lykilprepum (LYK).



Mynd 1.1.1 Lykilprep mismunandi kóðaflokka.

Ávallt skal rita punkt sem lykilprepatákn kóðans í sætiskóðanum. Forskeytatáknum má sleppa ef enginn vafi leikur á, um hvaða kóðaflokk er að ræða.

Framan við þessar skilgreiningar stendur lykilprep ÷1 (LYK ÷1) og er það notað fyrir staðarheiti og er ákveðið af LN, og tilheyrir kóða LN en er ekki í KKS lyklinum sem gefinn er út af VGB.

Dæmi um notkun þessara lykilprepa hjá LN er í eftirfarandi töflu:

LYK	Svæði	Dæmi	KKS
÷1	Aflstöðvarsvæði (eða spennistöð)	Teigarhorn	TEH
0	Virki (hluti aflstöðvar)	132 kV lína til HOL	HO1
1	Kerfi	Línureitur 132 kV	1AEL10
2	Búnaður (hluti kerfis)	Aflrofi	GS100
3	Hlutur (hluti af búnaði)	Var	-F01

Tafla 1.1.1 Dæmi um notkun lykilprepa.

1.1.3 KKS LYKILLINN

KKS lykillinn er byggður upp bæði af bókstöfum (A) og tölustöfum (N). Lyklinum er skipt upp í 4 (0 - 3) lykilþrep í ferilkóðanum og í 3 (0 - 2) lykilþrep í sætiskóða og staðarkóða.

Lykilþrep	0			1					2				3						
Skilgr.	VIRKI			KERFI					BÚNAÐUR				HLUTUR						
Nafn	G			F ₀	F ₁	F ₂	F ₃	F _N	A ₁	A ₂	A _N		A ₃	B ₁	B ₂	B _N			
Gerð lykila	A/N	A/N	N	N	A	A	A	N	N	A	A	N	N	N	A	A	A	N	N

Tafla 1.1.2 Yfirlit yfir KKS lykilinn.

1.2 RITHÁTTUR KKS LYKILSINS

Þess ber að geta að allar skýringar í þessari bók eru miðaðar við ferilkóðann, nema annað sé tekið fram.

KKS lykillinn skilgreinir notkun á bókstöfum (A) í flestum tilvikum. Þó eru einstaka kóðar til frjálsra afnota, sjá nánar **kafli 4.11, 4.12 og 4.13**. Notkun tölustafa (N) er skilgreind hér í þessari handbók eins og þeir eru notaðir hjá LN.

Ekki er heimilt að nota bókstafina I og O í KKS kóða á lykilþrepum 1, 2 og 3. Þetta er gert til að koma í veg fyrir rugling á milli I og 1 (einn) annarsvegar og O og 0 (núll) hinsvegar.

Ekki er heimilt að nota íslensku bókstafina Á, Ð, É, Í, Ó, Ú, Ý, Þ, Æ og Ö. Einungis er heimilt að nota stóra stafi.

1.2.1 LYKILÞREP ÷1

Lykilþrep	÷1		
Skilgreining	SVÆÐI		
Nafn	S ₁	S ₂	S ₃
Gerð lykila	A	A	A/N

Tafla 1.2.1 Lykilþrep ÷1, (LYK ÷1).

Lykilþrep ÷1 er notað til að skilgreina heiti svæðis eða mannvirkis sem verið er að skrá. Þetta lykilþrep er frjálst þannig að hér eru notaðar styttingar úr heiti afl- og spennistöðva. Þegar fleiri en ein stöð hafa sameiginleg inntaksmannvirki er notað sameiginlegt heiti fyrir þær á þessu LYK.

Á LYK ÷1 skal að öllu jöfnu nota bókstafi og skal nota 3 sæti.

Dæmi: BUR fyrir Búrfell 1 og 2
 HRA fyrir Hrauneyjafossstöð
 LAX fyrir Laxárstöðvar 1, 2 og 3
 GEH fyrir Geitháls

Sjá nánari skilgreiningar Landsnets á LYK ÷1 í töflum 1.2.2 og 1.2.3 ásamt 4.1.2 - 4.1.6.

Aflstöðvar, spennistöðvar og svæði

LYK ÷1	STAÐUR	LYK ÷1	STAÐUR
AD7	Aðveitustöð 7 HEITIR HNOÐRAHOLT	GON	Gönguskarðsvirkjun
A12	Aðveitustöð 12	GRM	Grímsárvirkjun
AD3	Aðveitustöð 3	GRU	Grundarfjörður
AHV	Álver Hvalfirði	GYL	Gylfaflöt 9
AKR	Akranes	HAG	Hágöngur
AKU	Akureyri	HAM	Hamranes
AND	Andakill	HEL	Hellisheiðarvirkjun
ARE	Álver Reyðarfirði	HLA	Hella
BOR	Borgarnes	HNO	Hnoðraholt
AST	Álver Straumsvík	HOF	Höfn
ARS	Árskógur	HOL	Hólar
AXA	Axará	HOS	Hofsós
BES	Bessastaðir BÚIÐ AÐ FJARLÆGJA	HRA	Hrauneyjafoss
BAK	Bakkafjörður	HRF	Hrútafell
BJA	Bjarnarflag	HRS	Hrísey
BLA	Blanda	HRU	Hrútatunga
BOL	Bolungarvík	HRY	Hryggstekkur
BRD	Breiðadalur	HUS	Húsavík
BRV	Breiðdalsvík	HVA	Hvammur
BRE	Brennimelur	HVE	Hveragerði
BOF	Borgarfjörður	HVO	Hvolsvöllur
BRL	Brúarland	HVT	Hvammstangi
BDA	Búðardalur	IRA	Írafoss
BUR	Búrfell	ISA	Ísafjörður
DAL	Dalvík	JAR	Járnblendi
DES	Desjarárdalur	KAL	Kaldakvísl
DJV	Djúpivogur	KEL	Keldeyri
ELL	Ellidaár	KLA	Klafastaðir
ESK	Eskifjörður	KOG	Kollugerði
EYV	Eyvindará	KOL	Kolviðarhóll
FAS	Fáskrúðsfjörður	KOP	Kópasker
FIT	Fitjar	KOR	Korpa
FJA	Fjarðarselsvirkjun	KRA	Krafla
FLJ	Fljótsdalur	KRO	Krossanes
FLU	Flúðir	KVI	Kvíslaveita
GAR	Garðsárvirkjun	LAG	Lagarfossvirkjun
GED	Geiradalur	LAU	Laugarás
GEH	Geitháls	LAV	Laxárvatn
GLE	Glerárskógur	LAX	Laxárvirkjun

LJO	Ljósifoss	LIN	Lindabrekka
MJF	Mjóifjörður	SOG	Sogssvæði
MJO	Mjólká	STE	Steingrímsstöð
NES	Nesjavellir	STH	Stóra-Hraun
NKS	Neskaupstaður	STJ	Stjórnstöð Gylfaflöt
PRB	Prestbakki	STO	Stöðvarfjörður
OLA	Ólafsvík	STR	Straumsvík
OLD	Öldugata	STU	Stuðlar
OLF	Ólafsfjörður	STY	Stykkishólmur
RAN	Rangárvellir	SUL	Sultartangi
RAU	Rauðimelur	SVA	Svartsengi
RAH	Raufarhöfn	SVE	Sveinsstaðir
RED	Reyðarfjörður	TEH	Teigarhorn
REK	Reykjahlið	TEI	Teigsbjarg
REY	Reykjanes	TGA	Tunga
RIM	Rimakot	TIN	Þingvallastræti
RJU	Rjúkandavirkjun	TOH	Þórshöfn
SAN	Sandskeið	TOR	Þorlákshöfn
SAU	Sauðárkrókur	TVM	Þórisvatnsmiðlun
SEL	Selfoss	UFS	Ufsárlón
SEY	Seyðisfjörður	URR	Urriðafoss
SFL	Sauðafell	VAF	Vatnsfell
SIG	Sigalda	VAR	Varmahlíð
SIL	Siglufjörður	VAT	Vatnshamrar
SIS	Silfurstjarnan	VEG	Vegamót
SKS	Skagatrönd	VEM	Vestmannaeyjar
SKF	Skeiðsfossvirkjun	VIK	Vík
SKO	Skógarháls	VOG	Vogaskeið
SMY	Smyrlabjargaárvirkjun	VOP	Vopnarfjörður

Tafla 1.2.2 Skilgreining afl-, spennistöðva og svæða á lykilþrepi ÷1, (LYK ÷1).

LYK ÷1	STAÐUR	LYK ÷1	STAÐUR
ABA	Álver á Bakka	HVI	Hvítá (Arnessýslu)
AHE	Álver Helguvík	HVM	Hvamsvirkjun
ARN	Arnardalur	KLA	Klafastaðir
BIT	Bitra	KUA	Kúagerði
BJV	Bjallar	MVL	Múlavegur
BLF	Bláfell	NJA	Njarðvíkurheiði
BRU	Brúar	NOR	Norðlingaalda
BUD	Búðarháls	NTH	Neðri Þjórsá
FAN	Fannlækjavirkjun	NUP	Núpur
FRE	Fremrinámur	OLK	Ölkelduháls
GIL	Gilsárvirkjun	ORU	Orustuhóll
GJA	Gjástykki	OXF	Öxarfjörður
GLG	Glerárgata	RNG	Rangá í Fellum
GRD	Grændalur	SAF	Sandfell
HAA	Háaleitisbraut 68	SET	Seltún
HAG	Hágöngur	SKA	Skatastaðir
HLT	Holt	SKF	Skálafell
HMV	Hólmsá	SKT	Skaftá
HOV	Holtavirkjun	STL	Stóra Laxá
HRB	Hrafnabjörg	THR	Þeistareykir
HRT	Hrauntungur	TJO	Þjórsársvæði
HSA	Hólasandur	TOJ	Torfajökull
HVH	Hverahlíð	TRA	Þrándarhlíðarfjall
HVI	Hvítá (Arnessýslu)	TRD	Trölladyngja
HSA	Hólasandur	TRE	Þeistareykir
HVH	Hverahlíð	TVV	Þingvallavatn

Tafla 1.2.3 Væntanleg skilgreining afl-, spennistöðva og svæða á lykilorpi ÷1, (LYK ÷1).

Þessar töflur eru gerðar í samvinnu/samráði við Landsvirkjun

1.2.2 LYKILPREP 0

Lykilþrep	0			1					2				3						
Skilgr.	Virki			Kerfi					Búnaður				Hlutur						
Nafn	G			F ₀	F ₁	F ₂	F ₃	F _N	A ₁	A ₂	A _N		A ₃	B ₁	B ₂	B _N			
Gerð lykila	A/N	A/N	N	N	A	A	A	N	N	A	A	N	N	N	A	A	A	N	N

Tafla 1.2.4 Lykilþrep 0, (LYK 0).

Í KKS lyklinum er heimilt að nota bæði bókstafi og tölustafi á LYK 0. Þegar um er að ræða eina stöð með tilheyrandi inntaksmannvirkjum er LYK 0 skilgreint og ritað sem 000 (núll).

Þegar inntaksmannvirki tilheyra fleiri en einni aflstöð fær inntaksmannvirkið 000 á LYK 0 og hver stöð númer, þannig að elsta stöðin er númer 001 og næsta 002 o.s.frv. Sameiginlegur búnaður sem er fyrir tvær eða fleiri stöðvar fær alltaf númerið 000.

Dæmi:

LYK ÷1	LYK 0	Allur sameiginlegur búnaður fyrir Laxárstöðvar Dæmi: Inntaksmannvirki fyrir Laxá 1, 2 og 3
LAX	000	
LAX	001	
LAX	002	Allur búnaður fyrir Laxárstöð 2

Mynd 1.2.1 Dæmi um notkun á lykilþrepi 0, (LYK 0).

Tveir bókstafir og einn tölustafur eru notaðir til að merkja línuheiti tengivirkja, AAN, t.d. BU1, BU2, HT1 o.s.frv.

Á sama hátt eru spennar í tengivirkjum merktir/kóðaðir SP1, SP2 o.s.frv.

Í undantekningatilvikum ef spennar eru fleiri en 9, eins og í Hellsisheiðarvirkjun, þá fá spennar með hærra númeri nöfnin SP10, SP11 o.s.frv.

Almenna regla er:

A_n Línureitir

TT_n Teinatengi

CQ_n Þéttavirki

Dæmi:

LYK ÷1

BRE

LYK 0

SP1

LYK 1

Allur búnaður fyrir
SP1 á Brennimel

BRE

SP1

1ADT10

Allur búnaður fyrir
spennisreit fyrir SP1
á Brennimel

BRE

VA1

Allur búnaður fyrir
línu VA1 á Brennimel

BRE

VA1

2AEL10

Allur búnaður fyrir
línureit VA1
á Brennimel

VAT

VA1

Allur búnaður fyrir
línu VA1 í Vatnshömrum

VAT

VA1

1AEL10

Allur búnaður fyrir
línureit VA1
í Vatnshömrum

Mynd 1.2.2 Dæmi um notkun á lykilorðum ÷1 (LYK ÷1), 0 (LYK 0). og 1 (LYK 1).

1.2.3 LYKILPREP 1

Lykilprep	0			1					2				3						
Skilgr.	Virki			Kerfi					Búnaður				Hlutur						
Nafn	G			F ₀	F ₁	F ₂	F ₃	F _N	A ₁	A ₂	A _N		A ₃	B ₁	B ₂	B _N			
Gerð lykila	A/N	A/N	N	N	A	A	A	N	N	A	A	N	N	N	A	A	A	N	N

Tafla 1.2.5 Lykilprep 1, (LYK 1).

Fyrsta talan í þessu lykilprepi (F_0) er notuð þar sem þarf að skilja á milli kerfa í aflstöð eða spennistöð, séu fleiri en eitt eins kerfi (t.d. vélasamstæður, rofareitir).

Þegar eitt kerfi er sameiginlegt fyrir önnur kerfi og eins þegar ekki er um neina kerfisflokkun að ræða, er $F_0 = 0$, annars eru kerfin númeruð frá 1 til 9.

Ákveðnir lykilar (F_2, F_3) í þessum flokki eru gefnir frjálsir af hálfu VGB, þannig að þeir sem nota KKS geta flokkað eins og hentar þeirra notkunarpörf. Þetta á einnig við um nokkra lykila á LYK 2 (A_2) og LYK 3 (B_2).

Ákveðnir lykilar (F_3) í flokki hliðarkerfa (ancillary) eru gefnir frjálsir til skráningar kerfa í mismunandi byggingum. Sú flokkun sem ákveðin hefur verið hjá LN, er sýnd í köflum 3 og 4.

Þá er enn fremur rétt að taka fram, að á nokkrum stöðum stendur "frátekin" í íslensku útgáfunni af KKS lyklinum. Þá lykila er ekki heimilt að nýta sér **undir neinum kringumstæðum. Þessir flokkar eru fráteknir fyrir síðari tíma notkun.**

F_N tölurnar eru notaðar til flokkunar innan sama kerfis. Sem dæmi um slíka skráningu má nefna MKA20 sem er höfuðkóði fyrir snúð rafala og svo MKA40 sem er fyrir sátur rafala.

Myndir 1.4, 1.5, 1.6 og 1.7 FJARLÆGÐAR

1.2.4 LYKILÞREP 2

Lykilþrep	0			1					2				3						
Skilgr.	Virki			Kerfi					Búnaður				Hlutur						
Nafn	G			F ₀	F ₁	F ₂	F ₃	F _N	A ₁	A ₂	A _N		A ₃	B ₁	B ₂	B _N			
Gerð lykila	A/N	A/N	N	N	A	A	A	N	N	A	A	N	N	N	A	A	A	N	N

Tafla 1.2.6 Lykilþrep 2, (LYK 2).

KKS lykillinn skilgreinir ýmsan búnað með A_1 , A_2 , svo sem loka, dælur, **skilrofa**, **aflrofa**, **mælaspenna** o.s.frv. A_N talan er raðtala sem er notuð til að númera eins búnað innan sama kerfis sem skilgreindur er með A_1 , A_2 .

Ákveðið hefur verið hvernig þessar tölur skuli notaðar þegar um er að ræða hliðtengd eða raðtengd kerfi í vélahluta og eins í rafmagnshluta þegar skrá skal 3ja fasa kerfi, en þá er A_3 notað til að aðgreina m.a. vöf í mælaspennum í rafmagnshluta, sjá kafla 4.

Þegar A_3 er ekki notað þá er ekki skrifað í það sæti í kóðanum.

1.2.5 LYKILÞREP 3

Lykilþrep	0			1					2				3						
Skilgr.	Virki			Kerfi					Búnaður				Hlutur						
Nafn	G			F ₀	F ₁	F ₂	F ₃	F _N	A ₁	A ₂	A _N		A ₃	B ₁	B ₂	B _N			
Gerð lykila	A/N	A/N	N	N	A	A	A	N	N	A	A	N	N	N	A	A	A	N	N

Tafla 1.2.7 Lykilþrep 3, (LYK 3).

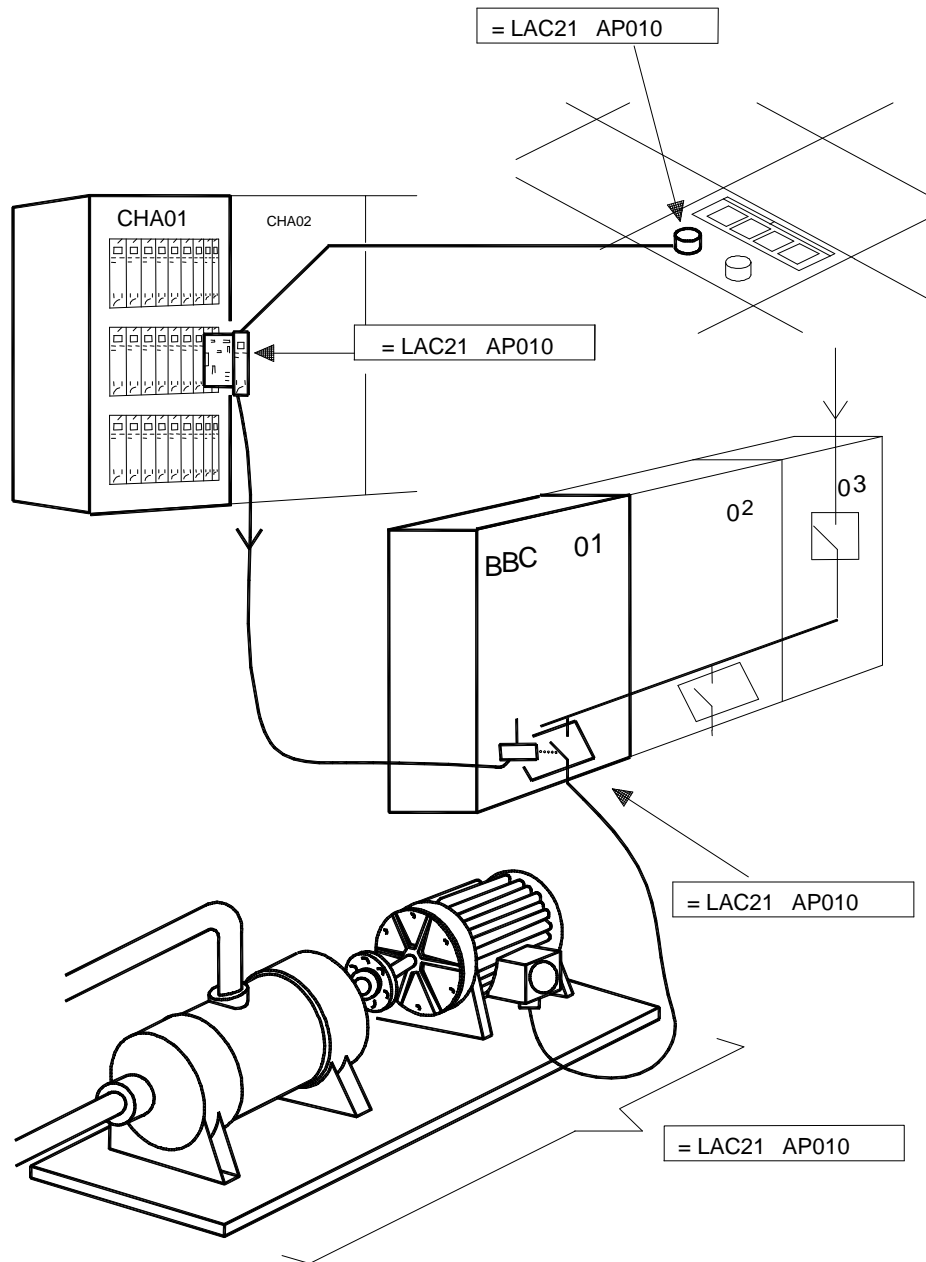
B_1 og B_2 eru skilgreindir í KKS lyklinum og B_N er notað til að númera tæki innan sama kerfis og búnaðar. Hér er greint á milli rafmagns- og vélbúnaðar.

Flokkun rafbúnaðar er samkvæmt DIN 40719, part 2.

Skráning dælukerfis og skipting þess í undirkerfi á LYK 3, flokkur B_1 og B_2 .

SKILGREINING Á DÆLUKERFI

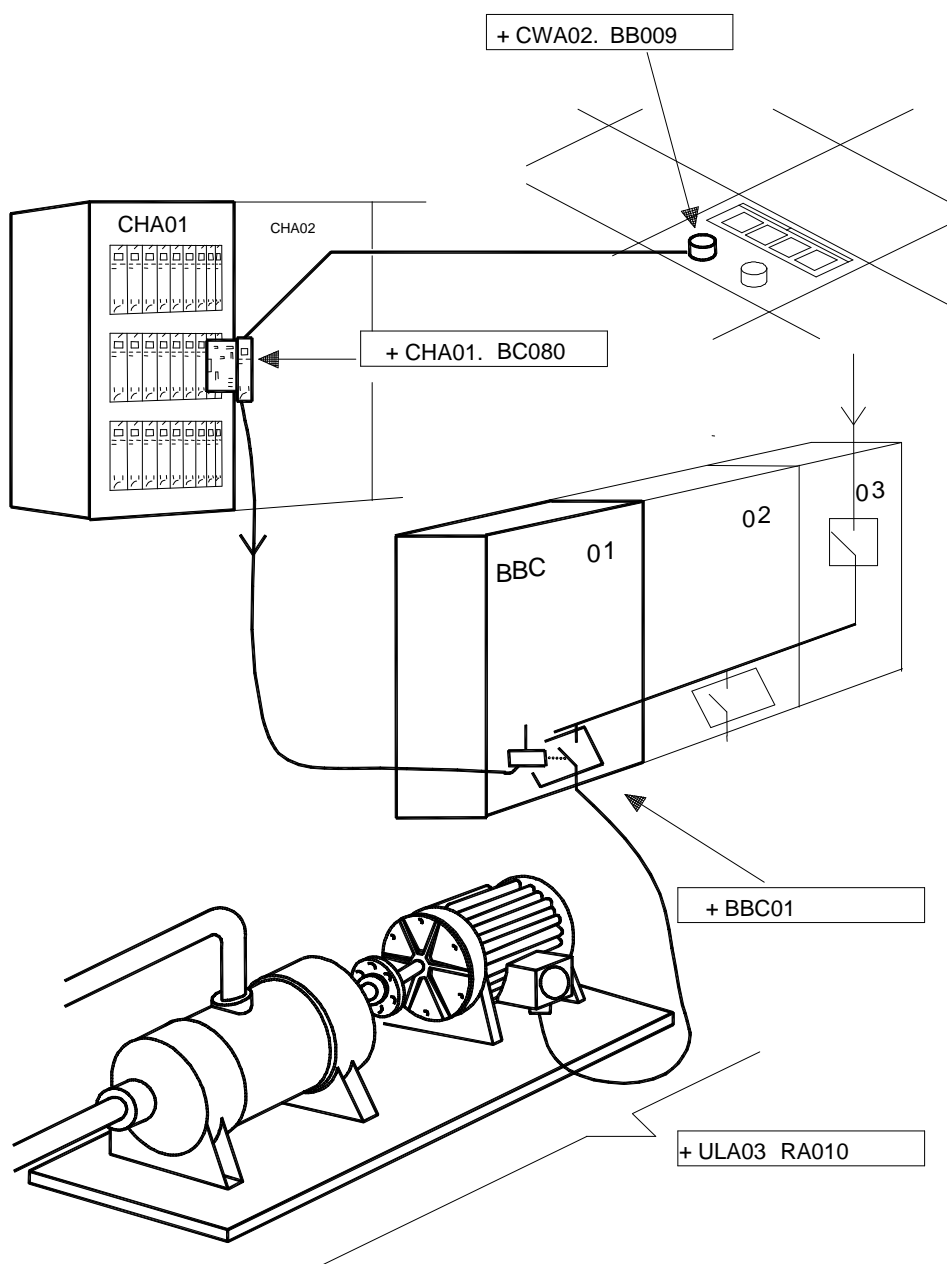
= FORSKEYTI FYRIR FERILKÓÐA



Mynd 1.2.3 Dæmi um ferilkóða.

SKILGREINING Á DÆLUKERFI

+ FORSKEYTI FYRIR SÆTISKÓÐA OG STAÐARKÓÐA

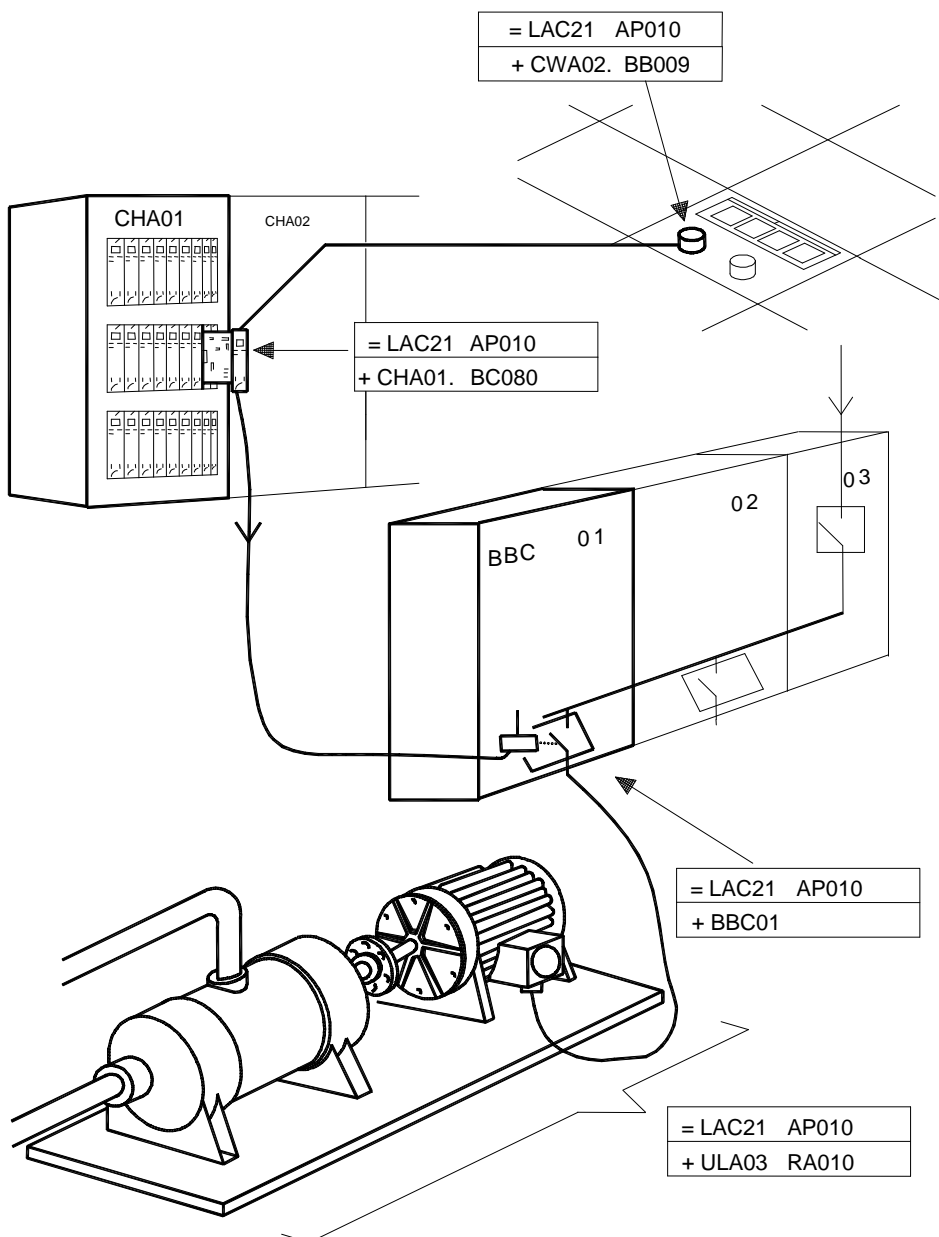


Mynd 1.2.4 Dæmi um sætiskóða og staðarkóða.

SKILGREINING Á DÆLUKERFI

= FORSKEYTI FYRIR FERILKÓÐA

+ FORSKEYTI FYRIR SÆTISKÓÐA OG STAÐARKÓÐA



Mynd 1.2.5 Dæmi um ferilkóða, sætiskóða og staðarkóða.

2. TALNING	2
2.1 F_N TALNING	4
2.2 A_N TALNING	5
2.2.1 A_N TALNING RÖRA GREIN FJARLÆGÐ	
2.2.2 A_N TALNING LOKA GREIN FJARLÆGÐ	
2.2.3 A_N TALNING Í KÆLIKERFUM GREIN FJARLÆGÐ	
2.2.4 TALNING TÆKJA GREIN FJARLÆGÐ	
2.2.5 TALNING MÆLISTAÐA	

2. TALNING

KKS lykillinn gefur möguleika á ákveðnum sveigjanleika í talningu. Þessi kafli sýnir notkun F_N talna og A_N talna við skráningu búnaðar. Þær reglur sem hér eru settar fram, eru bindandi við KKS skráningu hjá LN.

Í undantekningartilfellum er hægt að nota aðrar aðferðir við talningu (t.d. í yfirgripsmiklum kerfum), þá verða settar reglur um það hverju sinni af KKS nefnd LN.

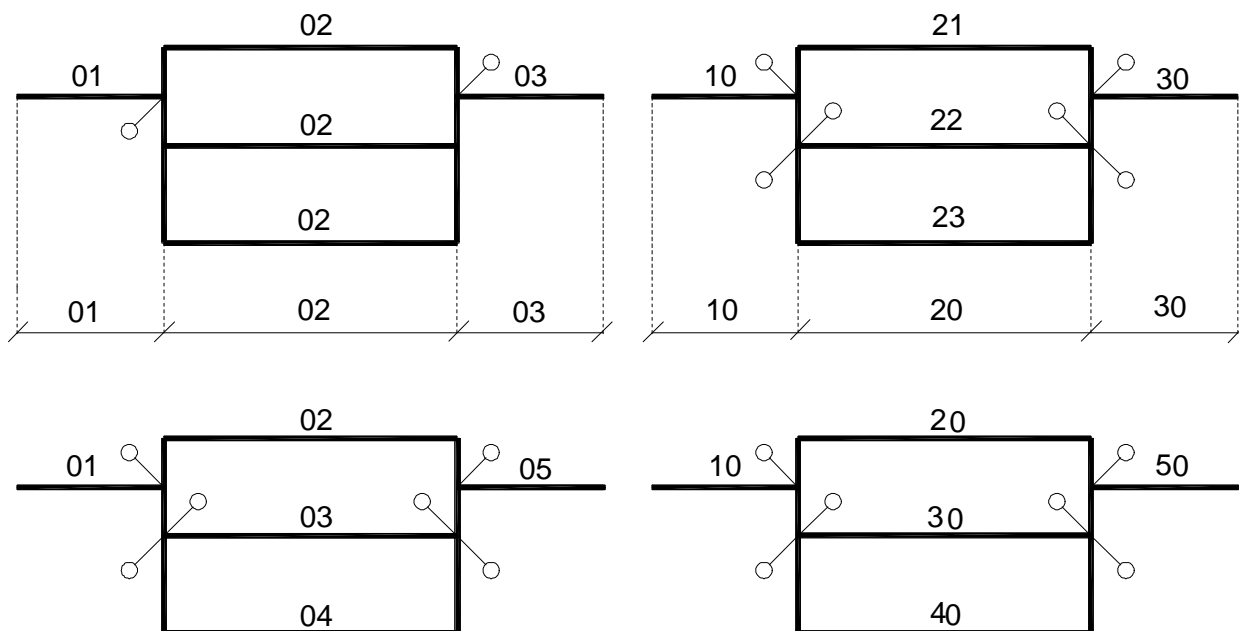
Grunnurinn að þessu eru KKS leiðbeiningar frá VGB, ásamt bókunum Part A og Part B (bækur B₁, B₂, B₃ og B₄) einnig frá VGB.

1. Talning hefst að nýju, ef kóðastafur breytist.
2. Hægt er að telja í einingum eða í tugum. Fer það eftir því kerfi sem er verið að skrá hverju sinni hvor aðferðin er notuð.
3. Talning er að öllu jöfnu í flæðis-/streymisátt.
4. Talning er skilgreind frá vinstri til hægri eða að ofan og niður. Heimilt er að halda talningu sem fyrir er í eldri virkjum, þó að talið sé í aðra átt en hér er lýst.
5. Leitast skal við að hafa talningu ekki samfellda, til að auðvelda seinni tíma breytingu.

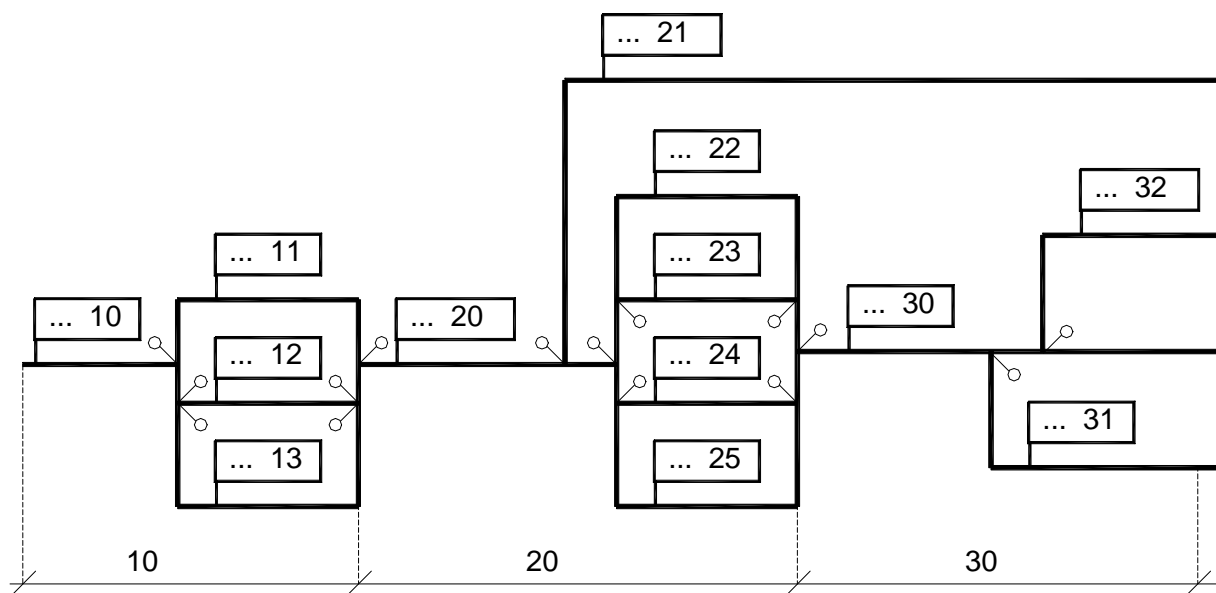
Telja skal í flæðis-/streymisátt þegar talið er með F_N og/eða A_N tölum eftir því sem við verður komið. Ef streymi getur farið í báðar áttir í sömu rás, skal telja í þá átt sem streymið er algengara.

Flagg sem sýnt er til skýringar, táknar flæðisátt. Flagg á "einum fæti" sýnir að flæðisstefna er eins og stefna flaggsins, frá fætinum, en ef "tveir fætur" eru undir flaggi, þá er flæði í báðar áttir.

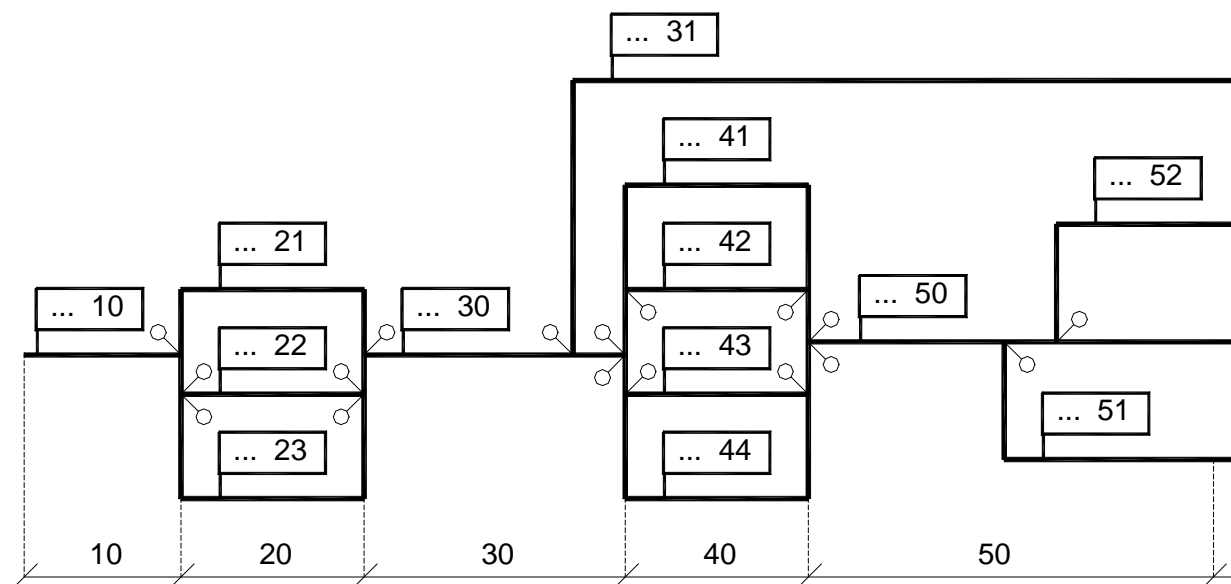
Eftirfarandi þrjár myndir sýna helstu möguleika sem er hægt að nota í talningu:



Mynd 2.1 Tugatalning og einingatalning.



Mynd 2.2 Tugatalning og einingatalning, afbrigði 1.



Mynd 2.3 Tugatalning og einingatalning, afbrigði 2.

Talning með tugum er hentug þegar um yfirgripsmikil kerfi er að ræða. Tekið skal mið af því ferli sem um er að ræða hverju sinni, þegar kerfum er skipt upp í tugi.

Tugatalning skal notuð í aðalkerfum, meðan einingatalning er notuð í hjálparkerfum.

Einingatalningu skal aðeins nota þegar verið er að telja innan sama kerfis eða kerfishluta sem eru hliðtengdir.

2.1 F_N TALNING

F_N talning er notuð til að skipta kerfum í kerfishluta eða undirkerfi. F_N talningu skal framkvæma með talningu í tugum (10, 20, 30 ...) eða í einingum (11, 12, 13 ...).

Leitast skal við að halda F_N talningu kerfa í lágmarki. Sé ekki þörf á frekari F_N talningu í kerfinu skal nota tuginn 10 í F_N sætið.

Við talningu með F_N í stórum lagnakerfum ber að halda greiningum skýrum, t.d. greina eftir svæðum, hæðum, vélum, stórum vélahlutum með tugatalningu en með einingatalningu í samsíða tengdum kerfum.

2.2 A_N TALNING

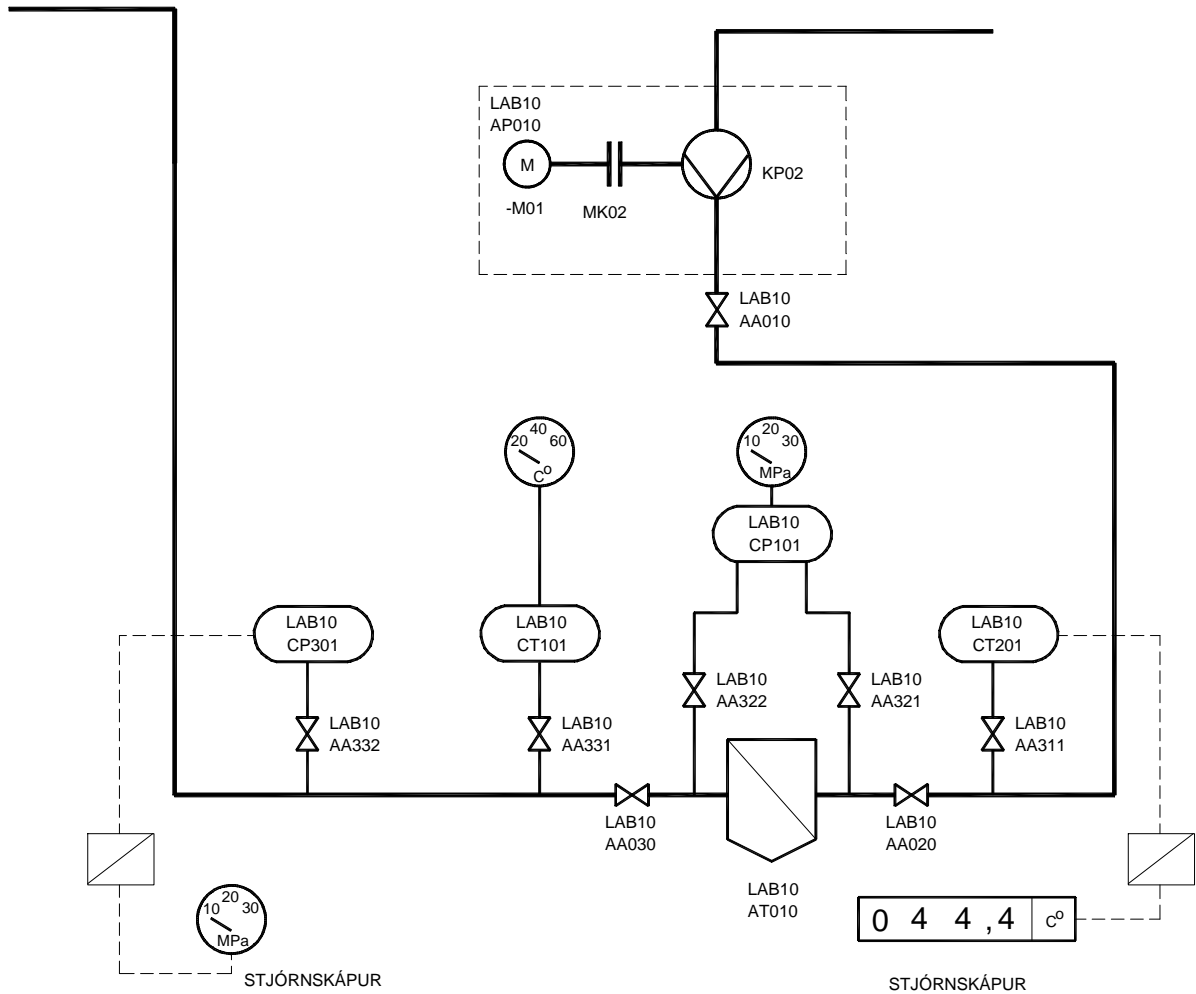
A_N talning er notuð til að skipta kerfum upp í einstaka hluti. A_N talningu skal framkvæma með talningu í tugum (_10, _20, _30 ...) eða í einingum (_11, _12, _13 ...).

Við talningu með A_N í lagnakerfum ber að halda greiningum skýrum, greina t.d. eftir aðalrás með tugatalningu en með einingatalningu í samsíða tengdum rásum.

2.2.5 TALNING MÆLISTAÐA

Mælistaðir eru taldir í einingum og flokkast í hundruðum á eftirfarandi hátt;

- 1 __ staðbundnir mælar með vísun, sjónglös, mælar sem ekki hafa stýri- eða viðvörunarhlutverk og mælar sem ekki tengjast fjarvísun.
- 2 __ stafrænir (digital) mælar sem hafa stýri- eða viðvörunarhlutverk.
- 3 __ hliðrænir (analog) mælar sem hafa stýri- eða viðvörunarhlutverk.



Mynd 2.2.1 Talning mælistaða, tækja og búnaðar, t.d. í fæðivatnskerfi.

3. SKRÁNING VÉLBÚNAÐAR

2

~~3.1~~ ~~VATNSKERFI~~ **GREIN FJARLÆGÐ**

~~3.1.1~~ ~~VATNSVEGIR, INNTAKS- OG FRÁVATNSKERFI Í VATNSORKUVERUM~~ **GREIN FJARLÆGÐ**

~~3.1.2~~ ~~VÖKVAKERFI FYRIR LOKUR~~ **GREIN FJARLÆGÐ**

~~3.1.3~~ ~~HITAKERFI FYRIR LOKUR~~ **GREIN FJARLÆGÐ**

~~3.2~~ ~~HVERFLAR~~ **GREIN FJARLÆGÐ**

~~3.2.1~~ ~~FRANCISHVERFLAR~~ **GREIN FJARLÆGÐ**

~~3.2.2~~ ~~KAPLANHVERFLAR~~ **GREIN FJARLÆGÐ**

~~3.2.3~~ ~~PELTONHVERFLAR~~ **GREIN FJARLÆGÐ**

~~3.2.4~~ ~~GUFUHVÉRFLAR~~ **GREIN FJARLÆGÐ**

~~3.2.5~~ ~~GANGRÁÐSBÚNAÐUR VATNSAFLSVÉLA~~ **GREIN FJARLÆGÐ**

~~3.3~~ ~~SKRÁNING RAFALA~~ **GREIN FJARLÆGÐ**

3.4 SKRÁNING LOFTRÆSIKERFA

2

~~3.5~~ ~~SKRÁNING GUFUVEITNA~~ **GREIN FJARLÆGÐ**

ERROR! BOOKMARK NOT DEFINED.

3. Skráning vélbúnaðar

3.4 SKRÁNING LOFTRÆSIKERFA

Skráningu loftræsikerfa skal hagað eins og sýnt er hér að neðan. Helstu hlutar loftræsikerfanna eru flokkaðir á LYK 1 og fer talning fram þar.

F ₁	F ₂	F ₃	F _N	F _N	Búnaður
S	A	A	-	-	Loftræsikerfi í spenn- og dreifistöðum
S	A	C	-	-	Loftræsikerfi í stjórn húsum
S	A	L	-	-	Loftræsikerfi í stíflumannvirkjum
S	A	M	-	-	Loftræsikerfi í orkuverum
S	B	A	-	-	Hitakerfi í spenn- og dreifistöðum
S	B	C	-	-	Hitakerfi í stjórn húsum
S	B	L	-	-	Hitakerfi í stíflumannvirkjum
S	B	M	-	-	Hitakerfi í orkuverum

Tafla 3.4.1 Skráning á loftræstikerfum, LYK 1.

4. SKRÁNING RAFBÚNAÐAR	2
4.1 SKRÁNING RAFORKUKERFA	2
4.1.1 SKRÁNING Á LÍNUREITUM	3
4.2 SKRÁNING SKINNA	8
4.3 SKRÁNING AFLROFA, SKILROFA OG JARÐROFA	10
4.3.1 DÆMI UM SKRÁNINGU Á AFLROFA, SKILROFA OG JARÐROFA	11
4.3.2 SÉRTILFELLI UM SKRÁNINGU Á ROFUM	18
4.4 SKRÁNING AFLSPENNA, DREIFISPENNA OG BÚNAÐAR TENGÐUM ÞEIM	20
4.5 MÆLIRÁSIR	22
4.5.1 SKRÁNING MÆLIRÁSA	22
4.6 DÆMI UM KKS KÓÐUN	26
4.7 KÓÐUN HÁSPENNUMASTRA	31
4.8 SKRÁNING FRÁ RAFALA AÐ VÉLARSPENNI	35
4.8.1 SKRÁNING FRÁ NÚLLPUNKTI RAFALA AÐ OG MEÐ VÉLASPENNI	35
4.9 SKRÁNING Á EIGINNOTKUN Í ORKUFRAMLEIÐSLU OG DREIFIKERFI	36
4.9.1 NÁNARI GREINING EIGINNOTKUNAR	36
4.10 SKRÁNING TÆKJA OG AFLRÁSA ÞEIRRA	41
4.11 SKILGREINING FRJÁLSRA BÓKSTAFNA HJÁ LN	42
4.11.1 DC KERFI	42
4.11.2 STRENGIR, LEIÐARAR, TENGIBOX, LÍNUR, SKINNUR, GEGNTÖK OG ENDABÚNAÐUR	43
4.12 SKRÁNING Á LJÓSLEIÐARA	ERROR! BOOKMARK NOT DEFINED.
4.13 LIÐAVERND	46
4.13.1 DREIFING	46
4.13.2 FLUTNINGUR	49
4.13.3 FRAMLEIÐSLA	52

4. SKRÁNING RAFBÚNAÐAR

Skráningu á rafmagnshluta orkuvera og dreifikerfa skal hagað eins og sýnt er hér að neðan. Helstu hlutar kerfanna eru flokkaðir á LYK 1 og fer talning fram þar.

F ₁	F ₂	F ₃	F _N	F _N	Búnaður
A	-	-	-	-	Tengivirki og dreifikerfi
B	-	-	-	-	Orkuframleiðsla, eiginnotkun og hjálparkerfi
C					Stjórn-, mæli-, merkja- og varnarbúnaður
D	-	-	-	-	Stjórn-, mæli-, merkja-, og varnarbúnaður (fyrir stoðkerfi)

Tafla 4.1 Skráning á rafmagnshluta orkuvera og dreifikerfa, LYK 1.

4.1 SKRÁNING RAFORKUKERFA

Dreifikerfi sem ekki skrást undir stöðvarnotkun (B), skal skrá undir A á F₁ og flokkuð eftir þeim spennugildum sem eru skilgreind í KKS-lykli VGB á F₂, sjá töflu 4.1.1.

F ₁	F ₂	F ₃	F _N	F _N	Búnaður/Spennusvið
A	D	-	-	-	220 (245) kV kerfi
A	E	-	-	-	110 (150) kV kerfi
A	F	-	-	-	60 (72) kV kerfi
A	H	-	-	-	30 (35) kV kerfi
A	J	-	-	-	20 (25) kV kerfi
A	K	-	-	-	10 (15) kV kerfi
A	L	-	-	-	6 (5) kV kerfi
A	M	-	-	-	1 (3) kV kerfi
A	N	-	-	-	<1 kV kerfi

Tafla 4.1.1 Spennugildis háð skráning í dreifikerfum/tengivirki, LYK 1.

Stofnlínakerfi skal skrá undir A á F₁ og skal skrá þau eftir þeim spennugildum sem eru skilgreind í KKS-lyklinum á LYK 1 frá VGB, sjá töflu 4.1.1.

Línureitir (felt) og spennareitir í aflstöðvum og spennistöðvum eru kóðaðir eins og sýnt er í töflu 4.1.2 til 4.1.6 og eru skráðir undir A á F₁.

Línureitir í spennistöðvum og í spennistöðvum aflstöðva fá kóða tengivirkis á LYK ÷1 og kóða línunnar á LYK 0. Lína og línureitir hafa alltaf L á F₃ á LYK 1 og **spennar hafa á sama hátt T á F₃ á LYK 1**. F₀ er 0 fyrir línuna sjálfa en 1 í línureit tengivirkis í þeim enda línunnar sem hún byrjar og 2 þar sem hún endar. Teinatengi hafa alltaf T á LYK 1 á F₀ og F₁ og talning fer fram á F₂.

Dæmi: Búrfellslína 1 liggur að Írafossi. Línan sjálf fær kóðann BU1 BU1 0ADL, línureitur í Búrfelli fær kóðann BUR BU1 1ADL og línureitur á Írafossi IRA BU1 2ADL.

4.1.1 SKRÁNING Á LÍNUREITUM

Línuheiti	Liggur frá	LYK ÷1	LYK 0	LYK 1	Liggur að	LYK ÷1	LYK 0	LYK 1
Brennimelslína 1	Geitháls	GEH	BR1	1ADL	Brennimelur	BRE	BR1	2ADL
Búrfellslína 1	Búrfell	BUR	BU1	1ADL	Írafoss	IRA	BU1	2ADL
Búrfellslína 2	Búrfell	BUR	BU2	1ADL	Kolviðarhóll	KOL	BU2	2ADL
Búrfellslína 3	Búrfell	BUR	BU3	1ADL	Hamranes	HAM	BU3	2ADL
Fljótsdalslína 3	Fljótsdalur	FLJ	FL3	1ADL	Álv. Reyðarfirði	ARE	FL3	2ADL
Fljótsdalslína 4	Fljótsdalur	FLJ	FL4	1ADL	Álv. Reyðarfirði	ARE	FL4	2ADL
Hamraneslína 1	Geitháls	GEH	HN1	1ADL	Hamranes	HAM	HN1	2ADL
Hamraneslína 2	Geitháls	GEH	HN2	1ADL	Hamranes	HAM	HN2	2ADL
Hrauneyjafosslína 1	Hrauneyjafoss	HRA	HR1	1ADL	Sultartangi	SUL	HR1	2ADL
Ísallína 1	Hamranes	HAM	IS1	1ADL	Álv. Straumsvík	AST	IS1	2ADL
Ísallína 2	Hamranes	HAM	IS2	1ADL	Álv. Straumsvík	AST	IS2	2ADL
Járnblendilína 1	Brennimelur	BRE	JA1	1ADL	Járnblendi	JAR	JA1	2ADL
Kolviðarhóllslína 1	Kolviðarhóll	KOL	KH1	1ADL	Geitháls	GEH	KH1	2ADL
Norðuráslína 1	Brennimelur	BRE	NA1	1ADL	Álv. Hvalfirði	AHV	NA1	2ADL
Norðuráslína 2	Brennimelur	BRE	NA2	1ADL	Álv. Hvalfirði	AHV	NA2	2ADL
Sigöldulína 2	Sigalda	SIG	SI2	1ADL	Hrauneyjafoss	HRA	SI2	2ADL
Sigöldulína 3	Sigalda	SIG	SI3	1ADL	Búrfell	BUR	SI3	2ADL
Sogslína 3	Írafoss	IRA	SO3	1ADL	Geitháls	GEH	SO3	2ADL
Sultartangalína 1	Sultartangi	SUL	SU1	1ADL	Brennimelur	BRE	SU1	2ADL
Sultartangalína 2	Sultartangi	SUL	SU2	1ADL	Búrfell	BUR	SU2	2ADL
Sultartangalína 3	Sultartangi	SUL	SU3	1ADL	Brennimelur	BRE	SU3	2ADL
Vatnsfellslína 1	Vatnsfell	VAF	VF1	1ADL	Sigalda	SIG	VF1	2ADL

Tafla 4.1.2 Skráning á 220 kV línureitum á LYK ÷1, LYK 0 og LYK 1.

Línuheiti	Liggur frá	LYK ÷1	LYK 0	LYK 1	Liggur að	LYK ÷1	LYK 0	LYK 1
Aðveitustöð 7	Hamranes	HAM	AD7	1AEL	Aðveitustöð 7	AD7	AD7	2AEL
Aðveitustöð 3	Korpa	KOR	AD3	1AEL	Aðveitustöð 3	AD3	AD3	2AEL
Blöndulína 1	Blanda	BLA	BL1	1AEL	Laxárvatn	LAV	BL1	2AEL
Blöndulína 2	Blanda	BLA	BL2	1AEL	Varmahíð	VAR	BL2	2AEL
Eyvindarlína 1	Hryggstekkur	HRY	EY1	1AEL	Eyvindará	EYV	EY1	2AEL
Fitjalína 1	Rauðimelur	RAU	MF1	1AEL	Fitjar	FIT	MF1	2AEL
Fljótsdalslína 2	Bessastaðir	BES	FL2	1AEL	Hryggstekkur	HRY	FL2	2AEL
Geiradalslína 1	Gleráskógar	GLE	GE1	1AEL	Geiradalur	GED	GE1	2AEL
Glerárskógalína 1	Hrútatunga	HRU	GL1	1AEL	Glerárskógar	GLE	GL1	2AEL
Hafnarfjörður 1	Hamranes	HAM	HF1	1AEL	Öldugata	OLD	HF1	2AEL
Hólalína 1	Teigarhorn	TEH	HO1	1AEL	Hólar	HOL	HO1	2AEL
Hrútatungulína 1	Vatnshamrar	VAT	HT1	1AEL	Hrútatunga	HRU	HT1	2AEL
Korpulína 1	Geitháls	GEH	KO1	1AEL	Korpa	KOR	KO1	2AEL
Kröflulína 1	Krafla	KRA	KR1	1AEL	Rangárvellir	RAN	KR1	2AEL
Kröflulína 2	Krafla	KRA	KR2	1AEL	Bessastaðir	BES	KR2	2AEL
Laxárvatnslína 1	Hrútatunga	HRU	LV1	1AEL	Laxárvatn	LAV	LV1	2AEL
Mjólklína 1	Geiradalur	GED	MJ1	1AEL	Mjólká	MJO	MJ1	2AEL
Nesjvallalína 1	Nesjvellir	NES	NE1	1AEL	Korpa	KOR	NE1	2AEL
Prestbakkalína 1	Hólar	HOL	PB1	1AEL	Prestbakki	PRB	PB1	2AEL
Rangárvallalína 1	Rangárvellir	RAN	RA1	1AEL	Varmahíð	VAR	RA1	2AEL
Rangárvallalína 2	Rangárvellir	RAN	RA2	1AEL	Krossanes	KRO	RA2	2AEL
Rauðamelslína 1	Reykjanes	REY	RM1	1AEL	Rauðimelur	RAU	RM1	2AEL
Rauðavatnslína 1	Geitháls	GEH	RV1	1AEL	A12	A12	RV1	2AEL
Sigöldulína 4	Sigalda	SIG	SI4	1AEL	Prestbakki	PRB	SI4	2AEL
Sogslína 2	Írafoss	IRA	SO2	1AEL	Geitháls	GEH	SO2	2AEL
Suðurnesjalína 1	Hamranes	HAM	SN1	1AEL	Fitjar	FIT	SN1	2AEL
Svartsengislína 1	Svartsengi	SVA	SM1	1AEL	Rauðimelur	RAU	SM1	2AEL
Teigarhornslína 1	Hryggstekkur	HRY	TE1	1AEL	Teigarhorn	TEH	TE1	2AEL
Vatnshamralína 1	Vatnshamrar	VAT	VA1	1AEL	Brennimelur	BRE	VA1	2AEL

Tafla 4.1.3 Skráning á 132 kV línureitum á LYK ÷1, LYK 0 og LYK 1 .

Línuheiti	Liggur frá	LYK ÷1	LYK 0	LYK 1	Liggur að	LYK ÷1	LYK 0	LYK 1
Andakílslína 1	Andakíll	AND	AN1	1AFL	Akranes	AKR	AN1	2AFL
Akraneslína 1	Brennimelur	BRE	AK1	1AFL	Akranes	AKR	AK1	2AFL
Bolungarvíkurlína 1	Breiðadalur	BRD	BV1	1AFL	Bolungarvík	BOL	BV1	2AFL
Bolungarvíkurlína 2	Ísafjörður	ISA	BV2	1AFL	Bolungarvík	BOL	BV2	2AFL
Breiðadalslína 1	Mjólka	MJO	BD1	1AFL	Breiðadalur	BRD	BD1	2AFL
Dalvíkurlína 1	Rangárvellir	RAN	DA1	1AFL	Dalvík	DAL	DA1	2AFL
Eskifjarðarlína 1	Eyvindará	EYV	ES1	1AFL	Eskifjörður	ESK	ES1	2AFL
Fáskrúðsfjarðarlína 1	Stuðlar	STU	FA1	1AFL	Fáskrúðsfjörður	FAS	FA1	2AFL
Flúðalína 1	Búrfell	BUR	FU1	1AFL	Flúðir	FLU	FU1	2AFL
Grundarfjarðarlína 1	Vogaskeið	VOG	GF1	1AFL	Grundarfjörður	GRU	GF1	2AFL
Hellulína 1	Flúðir	FLU	HE1	1AFL	Hella	HEL	HE1	2AFL
Hellulína 2	Hvolsvöllur	HEL	HE2	1AFL	Hella	HVO	HE2	2AFL
Hveragerðislína 1	Ljósifoss	LJO	HG1	1AFL	Hveragerði	HVE	HG1	2AFL
Hvolsvallarlína 1	Búrfell	BUR	HV1	1AFL	Hvolsvöllur	HVO	HV1	2AFL
Ísafjarðarlína 1	Breiðadalur	BRD	IF1	1AFL	Ísafjörður	ISA	IF1	2AFL
Kollugerðislína 1	Rangárvellir	RAN	KG1	1AFL	Kollugerði	KOG	KG1	2AFL
Kópaskerslína 1	Laxá	LAX	KS1	1AFL	Kópasker	KOP	KS1	2AFL
Lagarfosslína 1	Lagarfoss	LAG	LF1	1AFL	Eyvindará	EYV	LF1	2AFL
Laxarlína 1	Laxá	LAX	LA1	1AFL	Rangárvellir	RAN	LA1	2AFL
Ljósafosslína 1	Ljósifoss	LJO	LJ1	1AFL	Írafoss	IRA	LJ1	2AFL
Neskaupstaðarlína 1	Eskifjörður	ESK	NK1	1AFL	Neskaupstaður	NKS	NK1	2AFL
Ólafsvíkurlína 1	Vegamót	VEG	OL1	1AFL	Ólafsvík	OLA	OL1	2AFL
Rimakotslína 1	Hvolsvöllur	HVO	RI1	1AFL	Rimakot	RIM	RI1	2AFL
Sauðárkrókslína 1	Varmahið	VAR	SA1	1AFL	Sauðárkrúkur	SAU	SA1	2AFL
Selfosslína 1	Ljósifoss	LJO	SE1	1AFL	Selfoss	SEL	SE1	2AFL
Selfosslína 2	Hella	SEL	SE2	1AFL	Selfoss	HEL	SE2	2AFL
Seyðisfjarðarlína 1	Eyvindará	EYV	SF1	1AFL	Seyðisfjörður	SEY	SF1	2AFL
Seyðisfjarðarlína 2	Seyðisfjörður	SEY	SF2	1AFL	SR mjöl	NA	SF2	2AFL
Streingrímsst.lína 1	Streingrímsstöð	STE	ST1	1AFL	Ljósifoss	LJO	ST1	2AFL
Stuðlalína 1	Hryggstekkur	HRY	SR1	1AFL	Stuðlar	STU	SR1	2AFL
Stuðlalína 2	Stuðlar	STU	SR2	1AFL	Eskifjörður	ESK	SR2	2AFL
Tálknafjarðarlína 1	Mjólka	MJO	TA1	1AFL	Keldeyri	KEL	TA1	2AFL
Vatnshamralína 2	Vatnshamrar	VAT	VA2	1AFL	Andakíll	AND	VA2	2AFL
Vegamótalína 1	Vatnshamrar	VAT	VE1	1AFL	Vegamót	VEG	VE1	2AFL
Vogaskeiðslína 1	Vegamót	VEG	VS1	1AFL	Vogaskeið	VOG	VS1	2AFL
Vopnarfjarðarlína 1	Lagarfoss	LAG	VP1	1AFL	Vopnarfjörður	VOP	VP1	2AFL
Þingvallastræti	Rangárvellir	RAN	TI1	1AFL	Þingvallastræti	TIN	TI1	2AFL
Þorlákshafnarlína 1	Hveragerði	HVE	TO1	1AFL	Þorlákshöfn	TOR	TO1	2AFL

Tafla 4.1.4 Skráning á 66 kV línureitum á LYK ÷1, LYK 0 og LYK 1 .

Línuheiti	Liggur frá	LYK ÷1	LYK 0	LYK 1	Liggur að	LYK ÷1	LYK 0	LYK 1
Húsavíkurlína 1	Laxá	LAX	HU1	1AHL	Húsavík	HUS	HU1	2AHL
Hvammslína 1	Bessastaðir	BES	PS1	1AHL	Hvammur	HVA	PS1	2AHL
Kárahnjúkalína 1	Bessastaðir	BES	KA1	1AHL	Teigsbjarg	TEI	KA1	2AHL
Kárahnjúkalína 2	Teigsbjarg	TEI	KA2	1AHL	Axará	AXA	KA2	2AHL
Kárahnjúkalína 3	Axará	AXA	KA3	1AHL	Tunga	TGA	KA3	2AHL
Kárahnjúkalína 4	Tunga	TGA	KA4	1AHL	Desjará	DES	KA4	2AHL
Vestm.eyjalína 1	Rimakot	RIM	VM1	1AHL	Vestm.eyjar	VEM	VM1	2AHL
Vestm.eyjalína 3	Rimakot *	RIM	VM3	1AHL	Vestm.eyjar	VEM	VM3	2AHL

* 66 kV strengur rekinn á 33 kV

Tafla 4.1.5 Skráning á 33 kV línureitum á LYK ÷1, LYK 0 og LYK 1.

Línuheiti	Liggur frá	LYK ÷1	LYK 0	LYK 1	Liggur að	LYK ÷1	LYK 0	LYK 1
Hafnarfjörður 2	Hamranes	HAM	HF2	1AKL	Öldugata	OLD	HF2	2AKL
Hafnarfjörður 3	Hamranes	HAM	HF3	1AKL	Öldugata	OLD	HF3	2AKL
Kárahnjúkalína 5	Tunga	TGA	KA5	1AKL	Laugarás, KAR	LAU	KA5	2AKL
Kárahnjúkalína 6	Laugarás	LAU	KA6	1AKL	Skógarháls	SKO	KA6	2AKL
Reykjarhlíðarlína	Krafla	KRA	RE1	1AKL	Reykjahlíð	REK	RE1	2AKL
Ufsarlónslína 1	Axará	AXA	UF1	1AKL	Ufsarlón, KAR	UFS	UF1	2AKL

Tafla 4.1.6 Skráning á 11 kV línureitum á LYK ÷1, LYK 0 og LYK 1.

Línuheiti	Liggur frá	LYK ÷1	LYK 0	LYK 1	Liggur að	LYK ÷1	LYK 0	LYK 1
Bitrulína 1	Bitra	BIT	BI1	1ADL	Hellisheiði	HEH	BI1	2ADL
Bitrulína 2	Bitra	BIT	BI2	1ADL	Hellisheiði	HEH	BI2	2ADL
Bitrulína 3	Bitra	BIT	BI3	1ADL	Hellisheiði	HEH	BI3	2ADL
Bjarnarflagslína 1	Bjarnarflag	BJA	BJ1	1AEL	Krafla	KRA	BJ1	2AEL
Blöndulína 3	Blanda	BLA	BL3	1AEL	Rangárvellir	RAN	BL3	2AEL
Búðarháslína 1	Búðarháls	BUD	BH1	1ADL	Sultartangi	SUL	BH1	2ADL
Fitjalína 1	Njarðvíkurheiði	NJA	FI1	1AEL	Fitjar	FIT	FI1	2AEL
Fitjalína 2	Njarðvíkurheiði	NJA	FI2	1AEL	Fitjar	FIT	FI2	2AEL
Fitjalína 3	Fitjar	FIT	FI3	1AEL	Vallarheiði	VAL	FI3	2AEL
Fitjalína 4	Fitjar	FIT	FI4	1AEL	Vallarheiði	VAL	FI4	2AEL
Fitjalína 5	Fitjar	FIT	FI5	1AEL	Helguvík	XXX	FI5	2AEL
Fitjalína 6	Fitjar	FIT	FI6	1AEL	Helguvík	XXX	FI6	AEL
Helguvíkurlína 1	Njarðvíkurheiði	NJA	HL1	1ADL	Álver Helguvík	AHE	HL1	2ADL
Helguvíkurlína 2	Njarðvíkurheiði	NJA	HL2	1ADL	Álver Helguvík	AHE	HL2	2ADL
Hverahlíðalína 1	Hverahlíð	HVH	HH1	1ADL	Hellisheiði	HEH	HH1	2ADL
Hverahlíðalína 2	Hverahlíð	HVH	HH2	1ADL	Hellisheiði	HEH	HH2	2ADL
Hólasandslína 1	Hólasandur	HSA	HS1	1ADL	Álver á Bakka	ABA	HS1	2ADL
Hólasandslína 2	Hólasandur	HSA	HS2	1ADL	Þeistareykir	TRE	HS2	2ADL
Kolviðarhóslína 2	Kolviðarhóll	KOL	KH2	1ADL	Njarðvíkurheiði	NJA	KH2	2ADL
Kröflulína 3	Krafla	KRA	KR3	1ADL	Fijótsdalur	FLJ	KR3	2ADL
Kröflulína 4	Krafla	KRA	KR4	1ADL	Hólasandur	HSA	KR4	2ADL
Kröflulína 5	Krafla	KRA	KR5	1ADL	Hólasandur	HSA	KR5	2ADL
Nesjavallalína 2	Nesjvellir	NES	NE2	1AEL	Geitháls	GEH	NE2	2AEL
Orustuhóslína 1	Hellisheiði	ORU	OR1	1ADL	Kolviðarhóll	KOL	OR1	2ADL
Orustuhóslína 2	Hellisheiði	ORU	OR2	1ADL	Kolviðarhóll	KOL	OR2	2ADL
Rangárvallalína 3	Rangárvellir	RAN	RA3	1AEL	Krossanes	KRO	RA3	2AEL
Reykjaneslína 1	Njarðvíkurheiði	NJA	RN1	1ADL	Reykjanes	REY	RN1	2ADL
Reykjaneslína 2	Njarðvíkurheiði	NJA	RN2	1ADL	Reykjanes	REY	RN2	2ADL
Sandfellslína 1	Trölladyngja	TRD	SD1	1ADL	Sandfell	SAF	SD1	2ADL
Sandskeiðslína 1	Sandskeið	SAN	SS1	1ADL	Hamranes	HAM	SS1	2ADL
Sandskeiðslína 2	Sandskeið	SAN	SS2	1ADL	Geitháls	GEH	SS2	2ADL
Seltúnslína 1	Trölladyngja	TRD	SL1	1ADL	Seltún	SET	SL1	2ADL
Suðurnesjalína 2	Njarðvíkurheiði	NJA	SN2	1ADL	Hamranes	HAM	SN2	2ADL
Svartsengislína 1	Svartsengi	SVA	SV1	1AEL	Fitjar	FIT	SV1	2AEL
Trölladyngjulína 1	Trölladyngja	TRD	TD1	1ADL	Kúagerði	KUA	TD1	2ADL
Trölladyngjulína 2	Trölladyngja	TRD	TD2	1ADL	Kúagerði	KUA	TD2	2ADL
Vestm.eyjalína 3	Rimakot	RIM	VM3	1AFL	Vestm.eyjar	VEM	VM3	2AFL
Þeistareykjalína 1	Þeistareykir	THE	TR1	1ADL	Álver á Bakka	ABA	TR1	2ADL
Þorlákshafnarlína 2	Kolviðarhóll	KOL	TO2	1ADL	Þorlákshöfn	TOR	TO2	2ADL
Þorlákshafnarlína 3	Hellisheiði	HEH	TO3	1ADL	Þorlákshöfn	TOR	TO3	2ADL

Tafla 4.1.7 Skráning á væntanlegum línureitum á LYK ÷1, LYK 0 og LYK 1.

4.2 SKRÁNING SKINNA

Skinnur eru skráðar með 0 í sæti F_0 á LYK 1 og í flokka A eða B á F_1 á LYK 1.

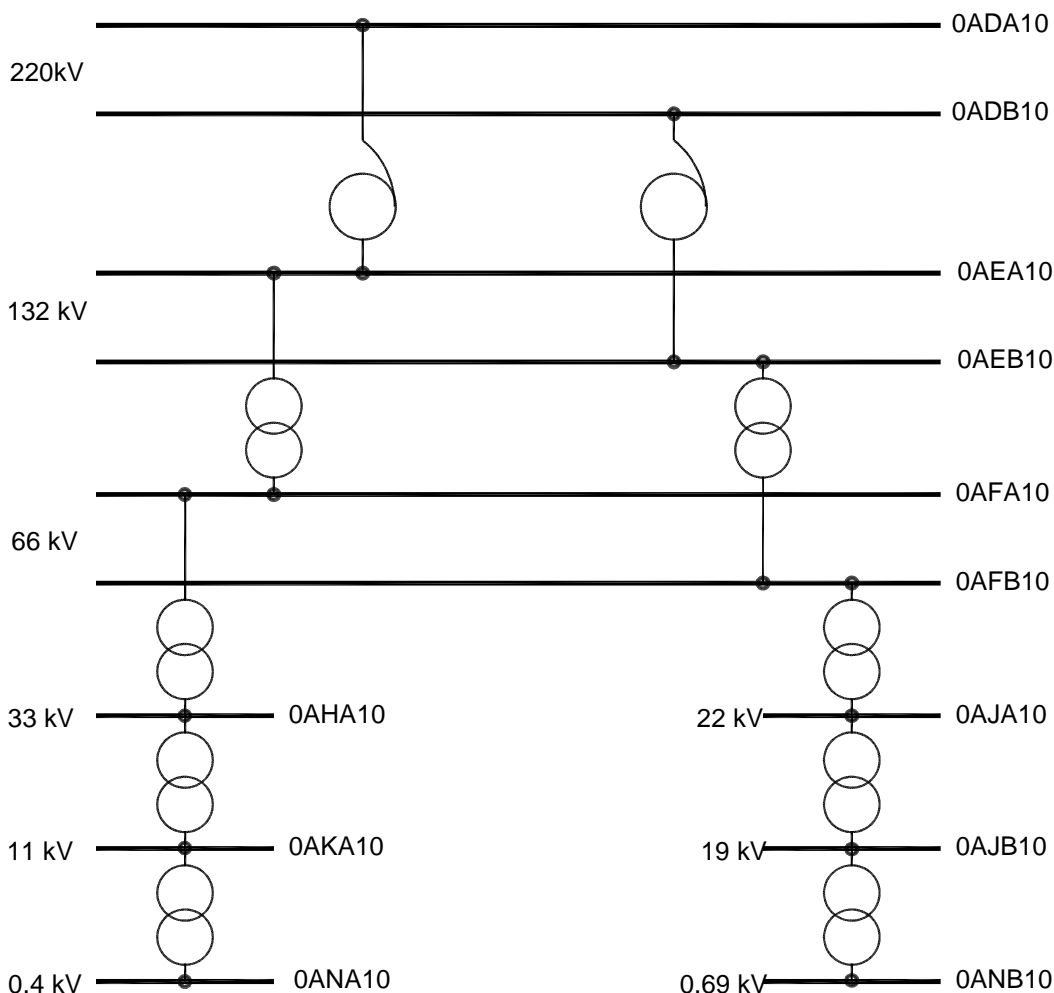
Í flokki A eru skinnur sem tengjast flutningslínnum og útgöngum sem liggja út frá aflstöðvum og spennistöðvum.

Í flokki B eru skinnur sem tengjast rekstrarnotkun innan orkuvera.

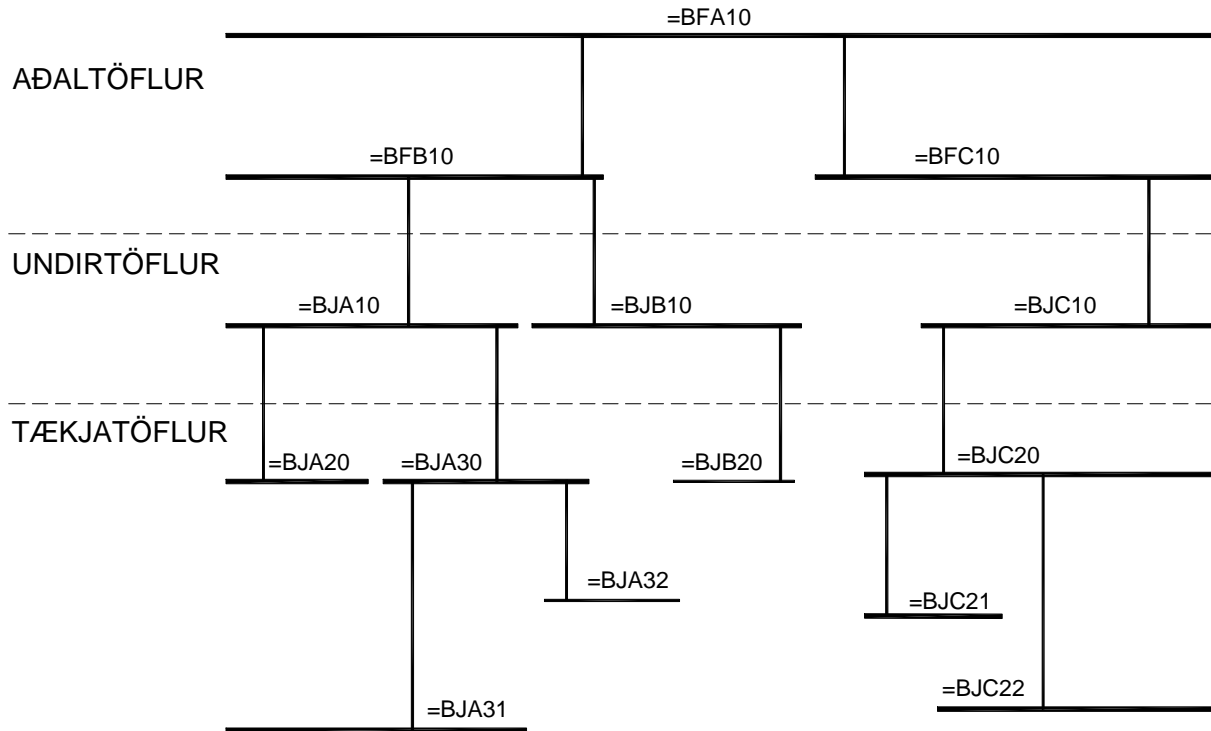
Á F_2 eru þær skráðar samkvæmt spennugildum sem skilgreind eru í KKS lyklinum, sjá töflu 4.1.1.

Á F_3 eru þær skráðar A, B eða V. A fyrir A tein, B fyrir B tein eða V fyrir vara tein.

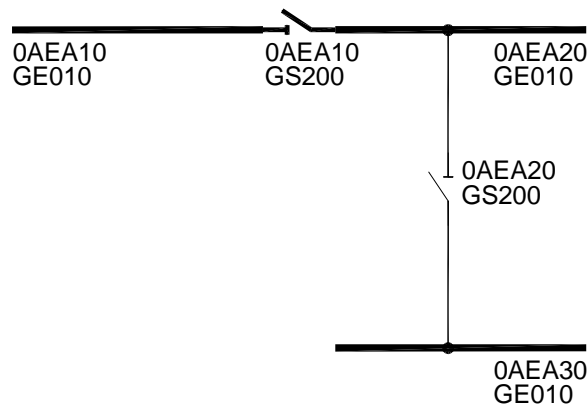
Talning fer fram á F_N .



Mynd 4.2.1 Skráning skinna, í dreifikerfum utan orkuvera.



Mynd 4.2.2 Skráning AC-skinna innan orkuvera, rekstrarnotkun.



Mynd 4.2.3 Skráning AC-skinna, fleiri en einn teinn.

4.3 SKRÁNING AFLROFA, SKILROFA OG JARÐROFA

Skráning afl-, skil- og jarðrofa skal hagað eins og sýnt er í töflu 4.3.1 Helstu hlutar eru flokkaðir á LYK 2 og fer talning fram þar. Rofar fá heitið GS_ _ _ og er flokkað með hundruðum á A_N , þannig að aflrofar eru í flokki 100, skilrofar í 200 og jarðrofar í flokki 300.

A ₁	A ₂	A _N	A _N	A _N	A ₃	Búnaður
G	S	1	0	0	-	Aflrofar
G	S	2	0	0	-	Skilrofi teina
G	S	2	1	0	-	Skilrofi A teins
G	S	2	2	0	-	Skilrofi línu, spennis og teins
G	S	2	3	0	-	Skilrofi, framhjaskilrofi
G	S	2	4	0	-	Skilrofi samtengingar lína
G	S	2	5	0	-	Skilrofi varateins
G	S	2	7	0	-	Skilrofi B teins
G	S	2	9	0	-	Skilrofi samtengingar A og B teins
G	S	3	0	0	-	Jarðrofi línu, spennis og teins
G	S	3	1	0	-	Jarðrofi aflrofa
G	S	3	2	0	-	Jarðrofi aflrofa
G	S	3	3	0	-	Jarðrofi línu, spennis

Tafla 4.3.1 Skráning rofa á LYK 2

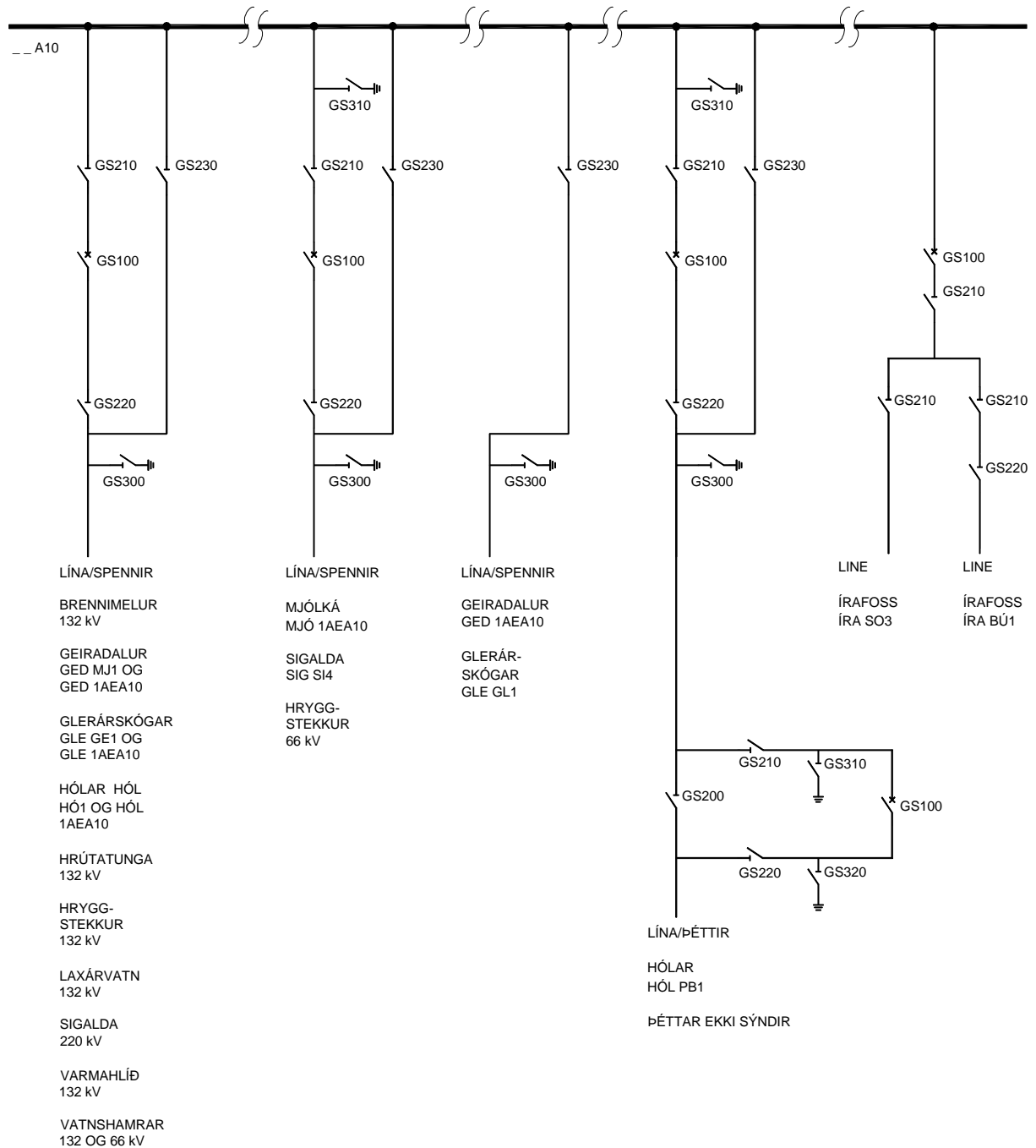
Sjá nánar á myndum 4.2.3 og 4.3.1 til 4.3.7.

Í sértílfellum eru frávik frá töflu 4.5.1, þau eru tekin fram í töflu 4.3.2. Tvö sértílfelli eru í Hamranesi og Hrauneyjafossstöð. Í Hamranesi á 11kV eru tveir rofavagnar fyrir hvern aflrofa, aflrofastæði eitt skal þá fá kóðann GS100 en stæði tvö skal fá kóðann GS105, sjá mynd 4.3.8. Í Hrauneyjafossstöð er notað GS200 fyrir línuskilrofa vegna séraðstæðna, sjá mynd 4.3.9.

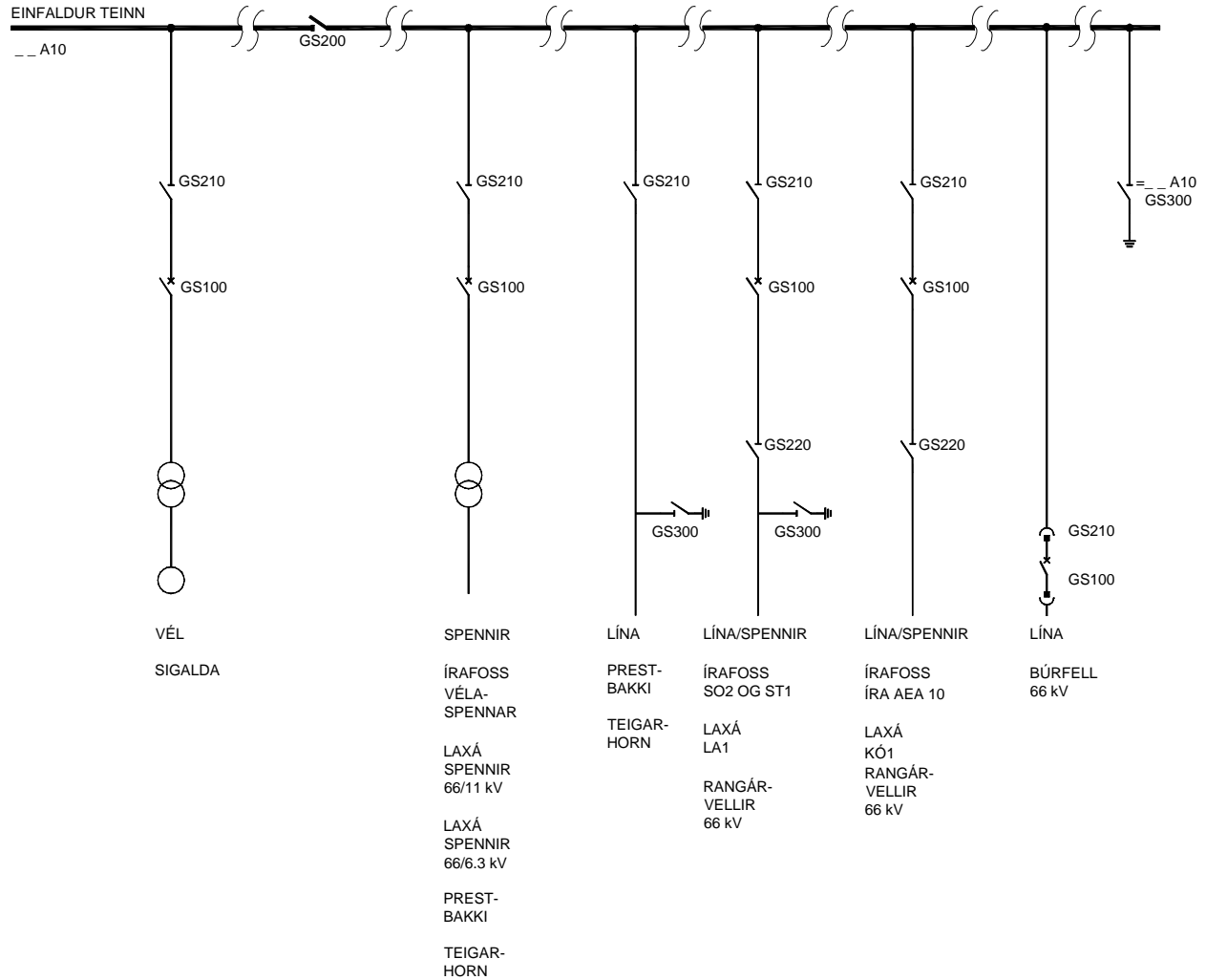
A ₁	A ₂	A _N	A _N	A _N	A ₃	Búnaður
G	S	1	0	5	-	Fyrir annan af tveimur rofavögnum sem eru jafngildir, hinn skal vera GS100
G	S	2	0	0	-	Skilrofi línu í séraðstæðum eins og í Hrauneyjafossstöð
G	S	2	1	5	-	Fyrir annan af tveimur rofavögnum sem eru jafngildir, hinn skal vera GS210

Tafla 4.3.2 Sértílfelli á skráningu rofa á LYK 2

EINFALDUR TEINN

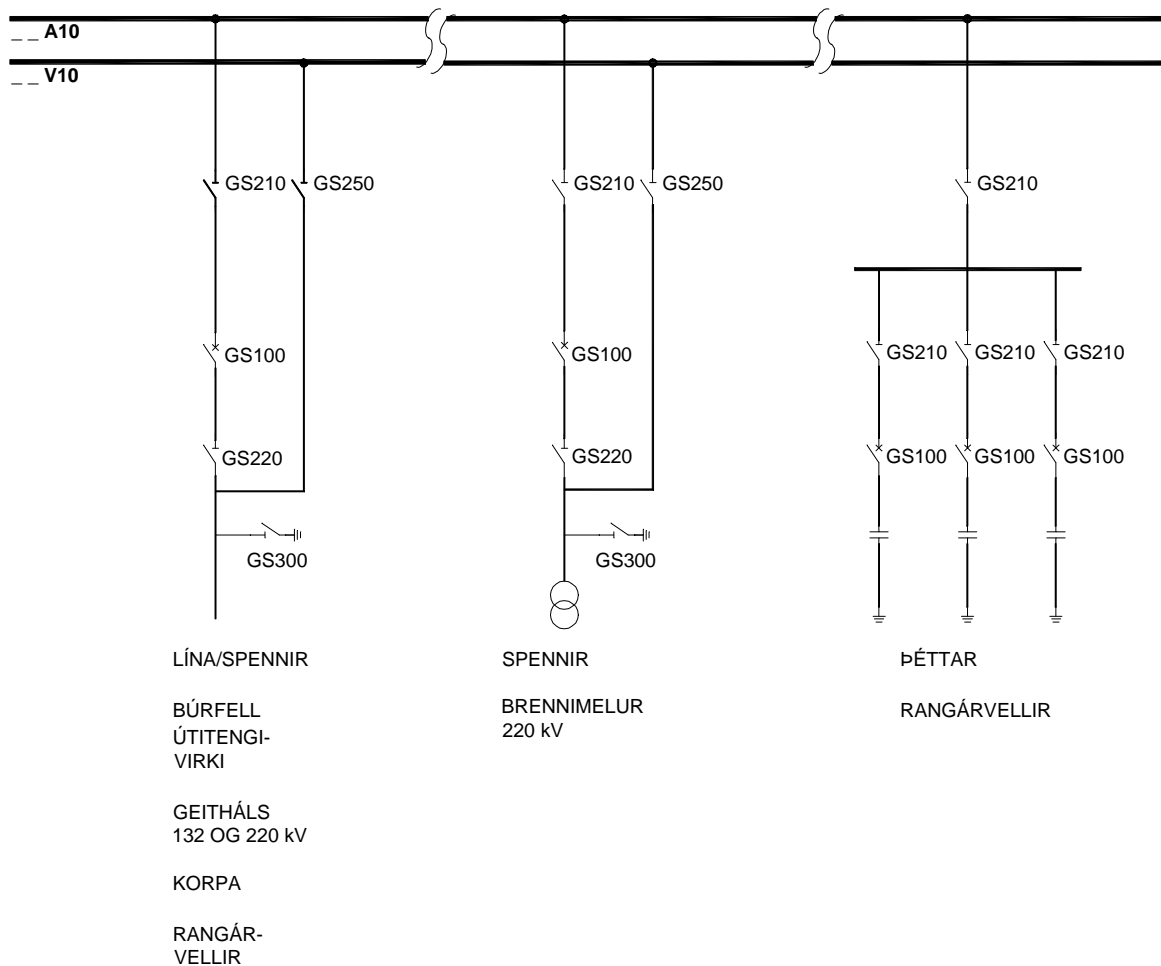


Mynd 4.3.1 Skráning aflrofa, skilrofa og jarðrofa á LYK 2, einfaldur teinn, tilfalli 1.



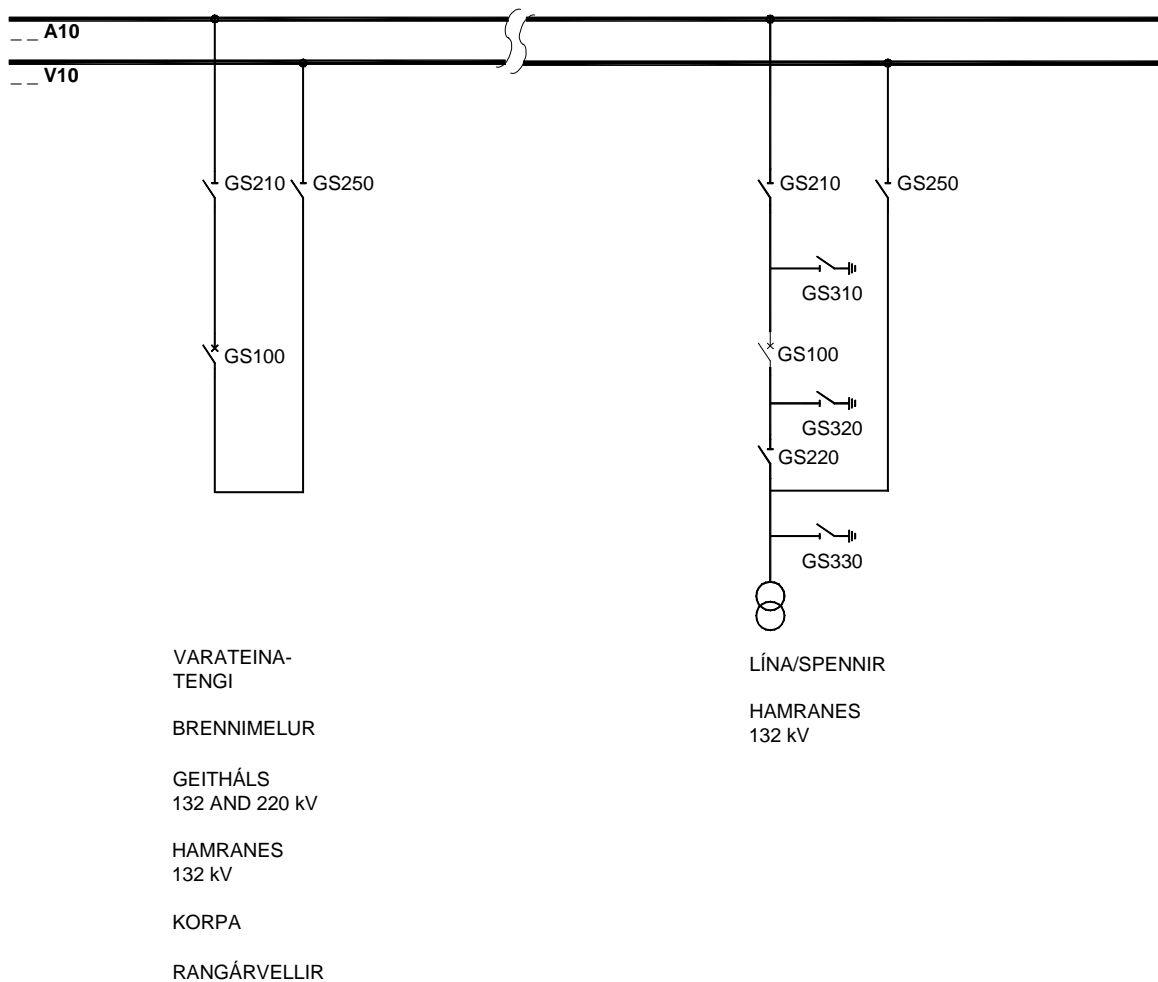
Mynd 4.3.2 Skráning aflrofa, skilrofa og jarðrofa á LYK 2 hjá, einfaldur teinn, tilfalli 2.

TVÖFALDUR TEINN, AÐALTEINN A OG VARATEINN V



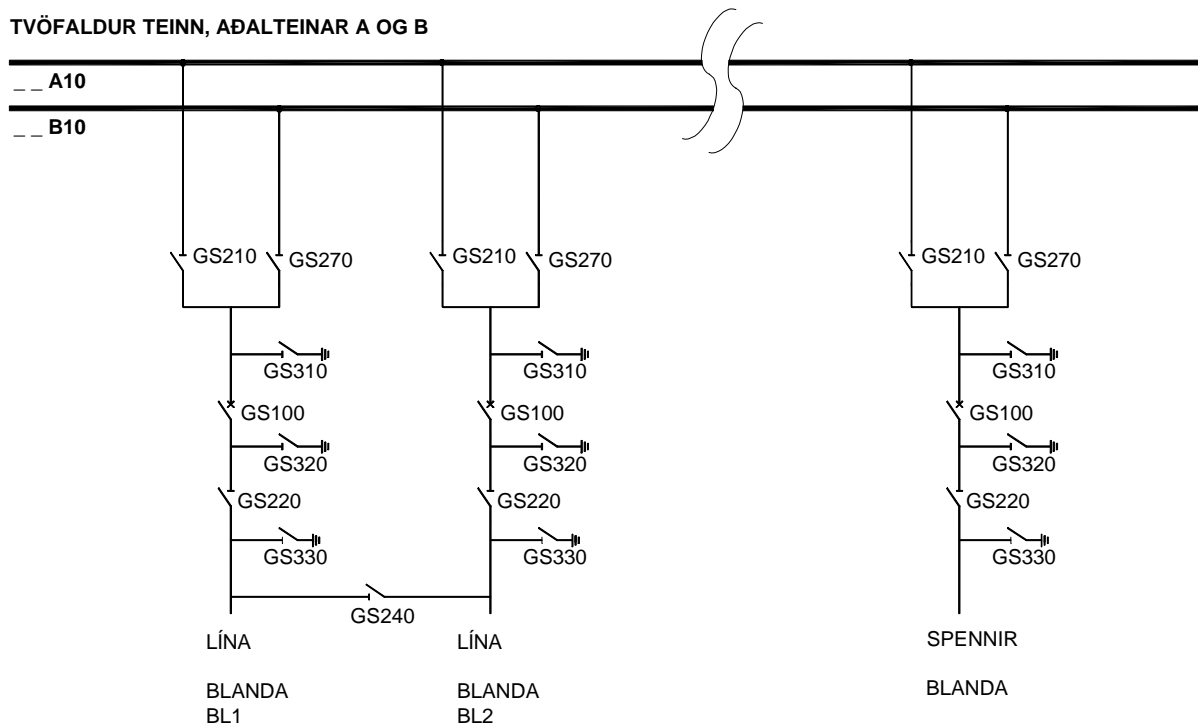
Mynd 4.3.3 Skráning aflrofa, skilrofa og jarðrofa á LYK 2 , tvöfaldur teinn, aðal-og varateinn, tilfalli 1.

TVÖFALDUR TEINN, AÐALTEINN A OG VARATEINN V



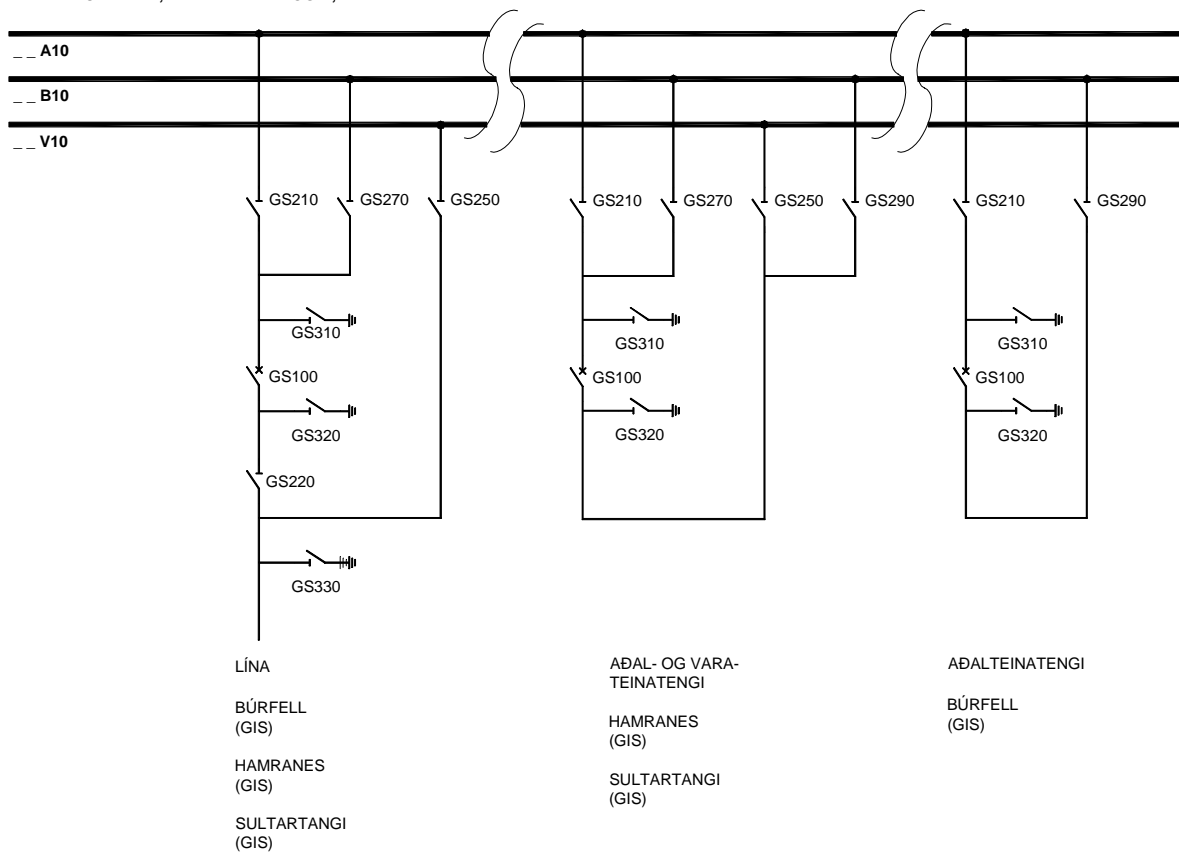
Mynd 4.3.4 Skráning aflrofa, skilrofa og jarðrofa á LYK 2, tvöfaldur teinn, aðal-og varateinn, tilfelli 2.

TVÖFALDUR TEINN, AÐALTEINAR A OG B



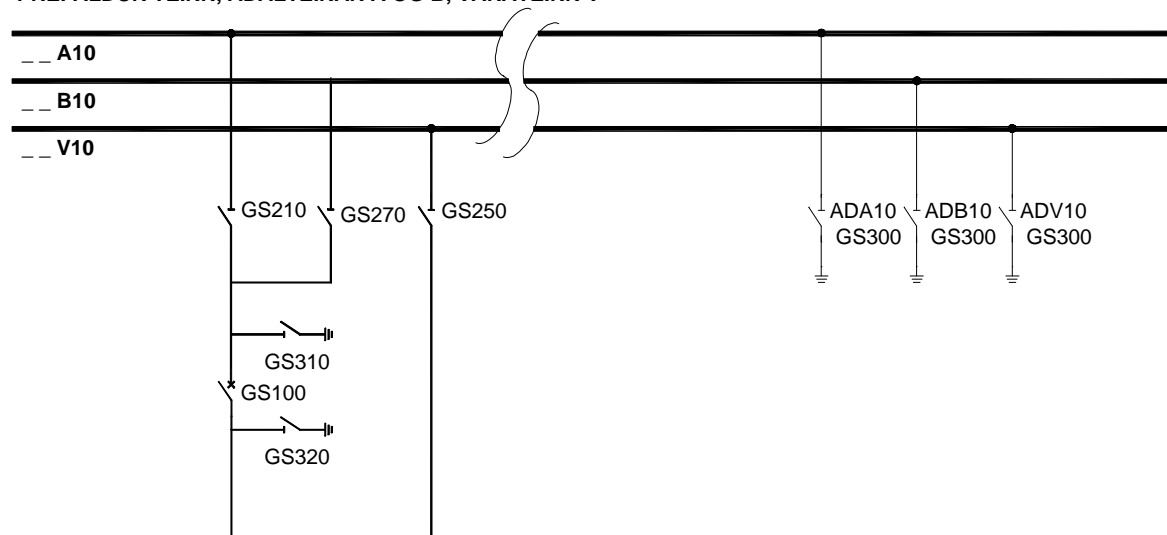
Mynd 4.3.5 Skráning aflrofa, skilrofa og jarðrofa á LYK 2, tvöfaldur teinn.

ÞREFALDUR TEINN, AÐALTEINAR A OG B, VARATEINN V



Mynd 4.3.6 Skráning aflrofa, skilrofa og jarðrofa á LYK 2, þrefaldir teinar, aðalteinar A og B og varateinn, tilfelli 1.

ÞREFALDUR TEINN, AÐALTEINAR A OG B, VARATEINN V



VARATEINATENGI

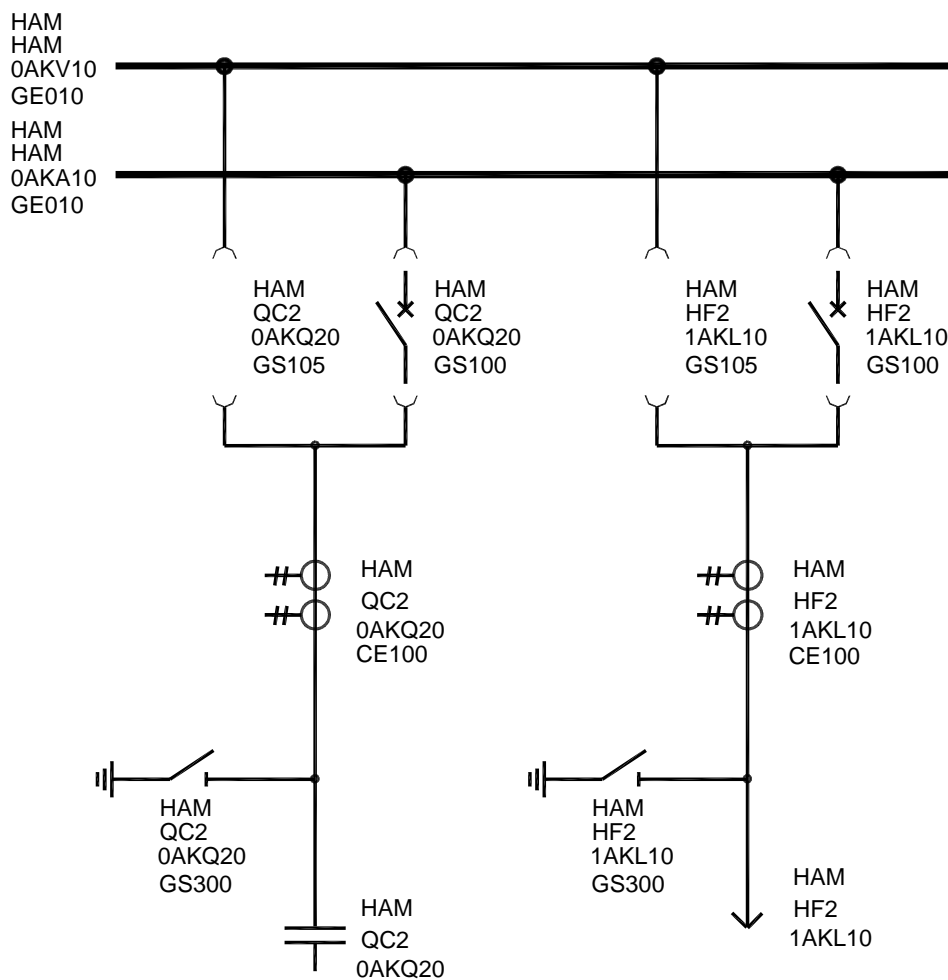
JARÐBLÖÐ TEINA

BÚRFELL
(GIS)

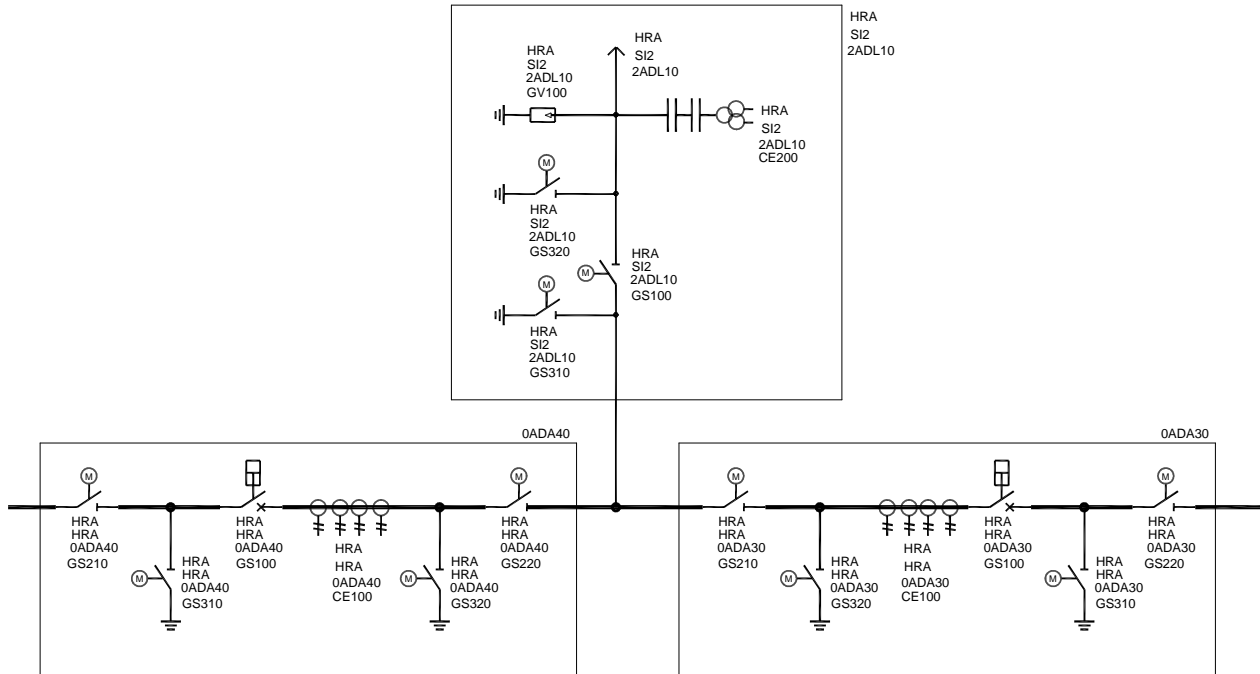
SULTARTANGI
(GIS)

Mynd 4.3.7 Skráning aflrofa, skilrofa og jarðrofa á LYK 2, þrefaldir teinar, aðalteinar A og B og varateinn, tilfelli 2.

4.3.2 SÉRTILFELLI UM SKRÁNINGU Á ROFUM



Mynd 4.3.8 Sértilfelli, kóðun á 11 kV rofavögnum í Hamranesi.



Mynd 4.3.9

Sértifelli, kóðun á línuskilrofa í Hrauneyjafosstöð.

4.4 SKRÁNING AFLSPENNA, DREIFISPENNA OG BÚNAÐAR TENGÐUM ÞEIM

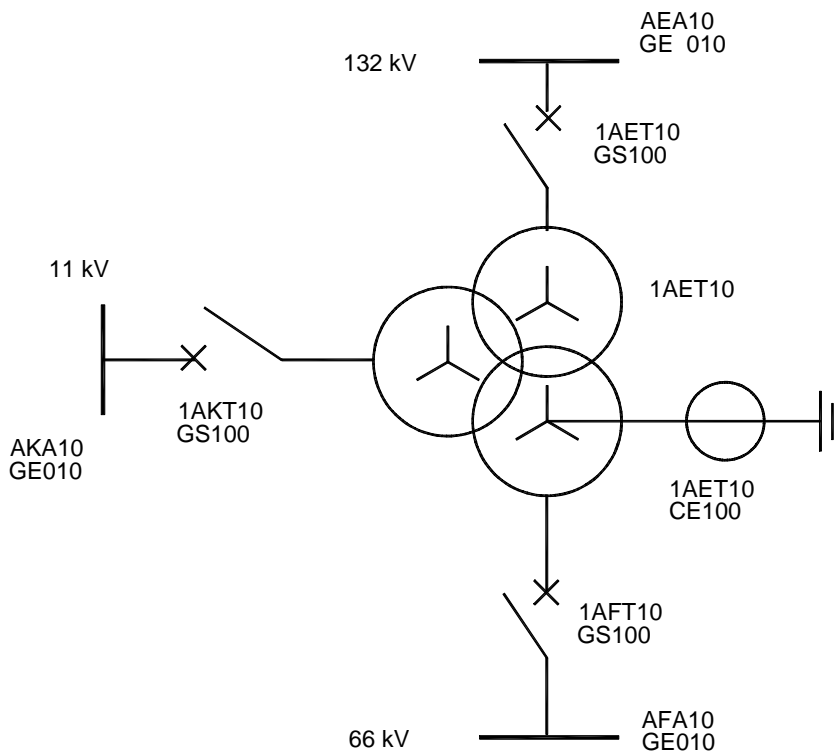
Í sæti F_0 á LYK 1 fær búnaðurinn og spennirinn töluna 1, en ef um fleiri spenna er að ræða þá eru þeir taldir hér.

Rofar og búnaður í reitum sem tengja spenna við skinnu skal skrá þannig á LYK 1, að sæti F_1 er í samræmi við skinnuna sem þeir tengjast.

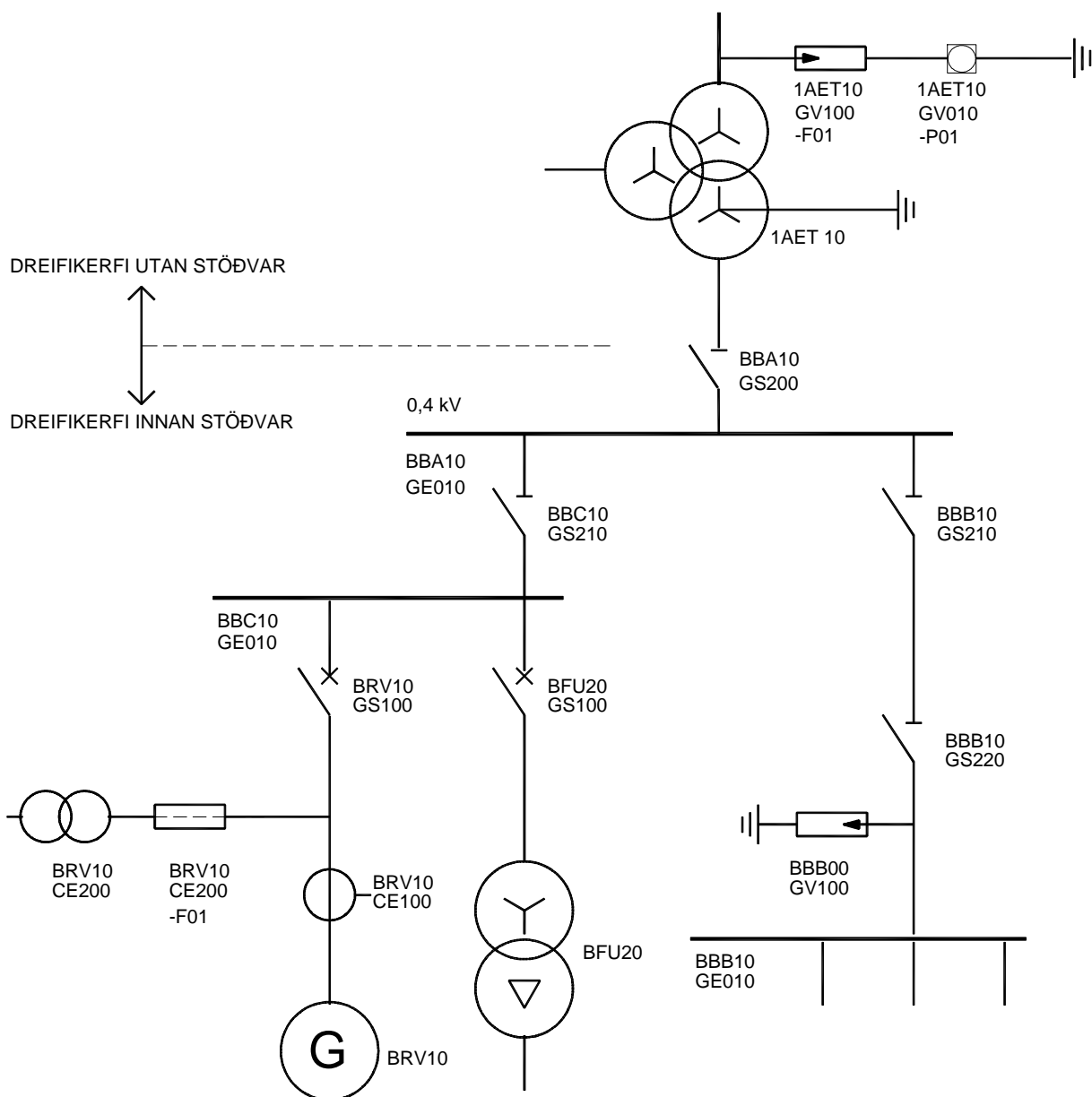
F_2 kóðast með bókstaf í samræmi við spennugildi viðkomandi búnaðar. (sjá töflu 4.1.1). Spennirinn kóðast með staf hæstu spennu sem hann hefur.

F_3 er T og gefur til kynna að um spennu eða spennabúnað sé að ræða.

Sé spennirinn tengdur eiginnotkunarskinnu tekur búnaðurinn heiti skinnunnar.



Mynd 4.4.1 Skráning aflrofa, skilrofa, spenna og skinna fyrir dreifikerfi utan aflstöðva.



Mynd 4.4.2 Skráning aflrofa, skilrofa, jarðrofa, spenna og skinna fyrir dreifikerfi utan og innan orkuvers.

4.5 MÆLIRÁSIR

4.5.1 SKRÁNING MÆLIRÁSA

Skráningu mælirása skal hagað eins og sýnt er í töflu 4.5.1. Helstu hlutar eru flokkaðir á LYK 2 og fer talning fram þar. Mælirásirnar fá heitið CE ___ og er flokkað í hundruðum á A_N .

A ₁	A ₂	A _N	A _N	A _N	A ₃	Búnaður
C	E	1	-	-	-	Straumrás
C	E	1	0	1	-	Straumrás fasi L1 eða R
C	E	1	0	2	-	Straumrás fasi L2 eða S
C	E	1	0	3	-	Straumrás fasi L3 eða T
C	E	2	-	-	-	Spennurás
C	E	2	0	1	-	Spennurás fasi L1 eða R
C	E	2	0	2	-	Spennurás fasi L2 eða S
C	E	2	0	3	-	Spennurás fasi L3 eða T
C	E	3	-	-	-	Rásir með fleiri breytum, (t.d. afl, orka, laun- og raunviðnám, cos ?)
C	E	4	-	-	-	Ónotað, til vara
C	E	5	-	-	-	Tíðni
C	E	6	-	-	-	Sérrásir (jarðhlaups mælingar).
C	E	7	-	-	-	Ónotað, til vara
C	E	8	-	-	-	Ónotað, til vara
C	E	9	-	-	-	Sameiginlegar/blandaðar mælirásir

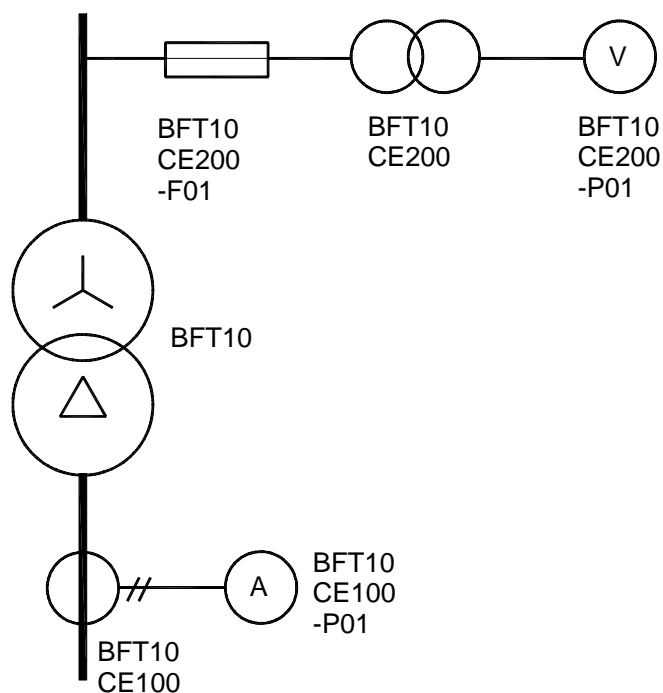
Tafla 4.5.1 Skráning mælirása, LYK 2.

Straum- og spennuspennar skulu að öllu jöfnu ekki skráðir lengra niður en á LYK 2. Vör, snarar, gaumljós, vísandi mælar og þess háttar í eftirvöfum spenna, skal skráð á LYK 3, ef þörf er á.

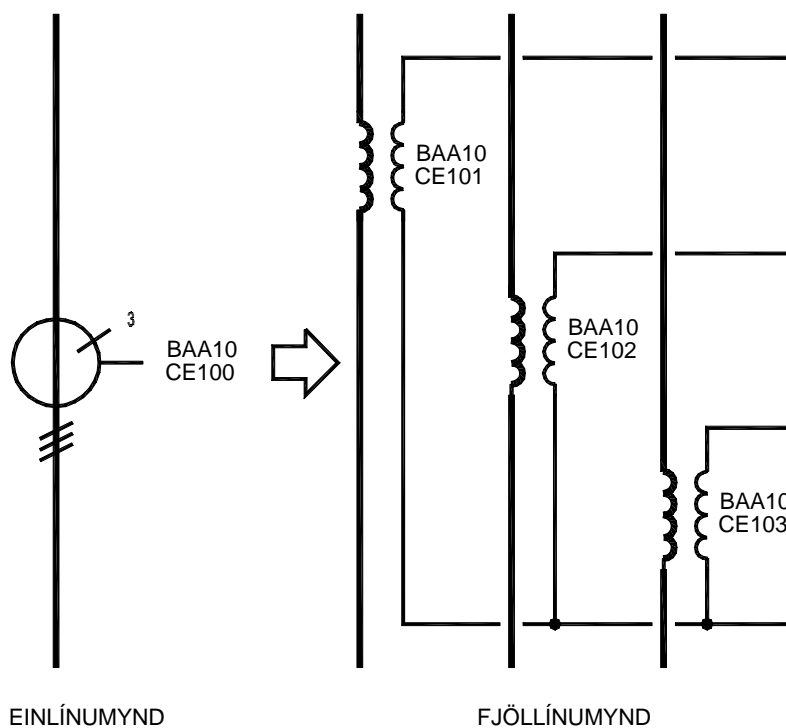
Mælaspennar eru skráðir eftir þeim búnaði sem þeir tengjast. Straumspennir sem t.d. tengist rafalaskinnu er skráður BAA10 CE100 en straum- og spennuspennar sem tengjast lágspennuaðaldreifingu og spennum til rekstrarnotkunar eru skráðir sem BFA10 CE100 og CE200

Ef um fleiri en eitt vaf er að ræða frá sama spennu eru vöfin merkt með A, B o.s.frv. í sæti A₃, t.d. CE100A, CE100B (sjá mynd 4.10.1).

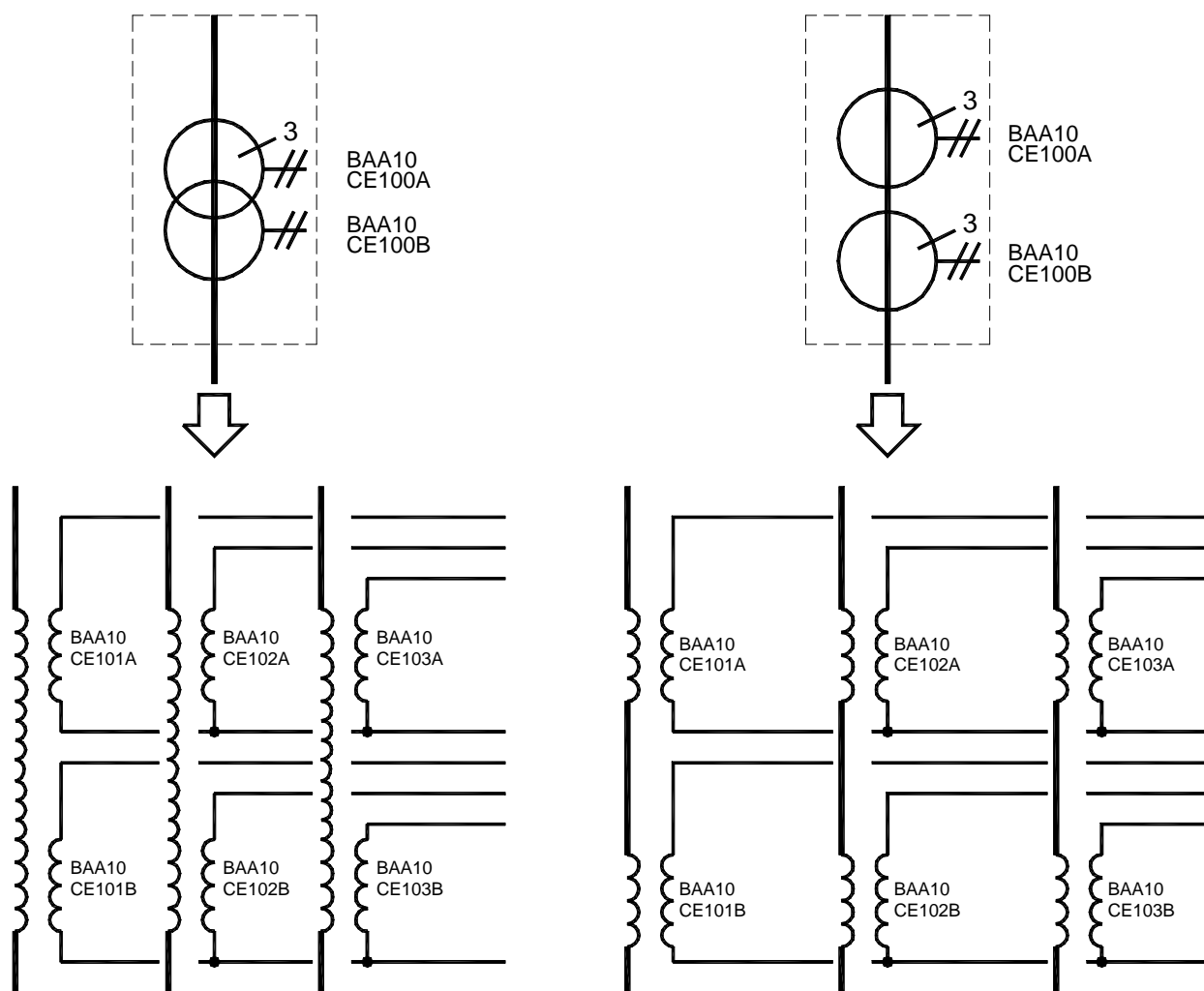
Þegar teiknuð er fjöllínmynd af mælaspennisrás skal telja með A_N tölum, þ.e.a.s. talning í einingum, t.d. fasarnir í straummælisrás eru taldir 101, 102 og 103.



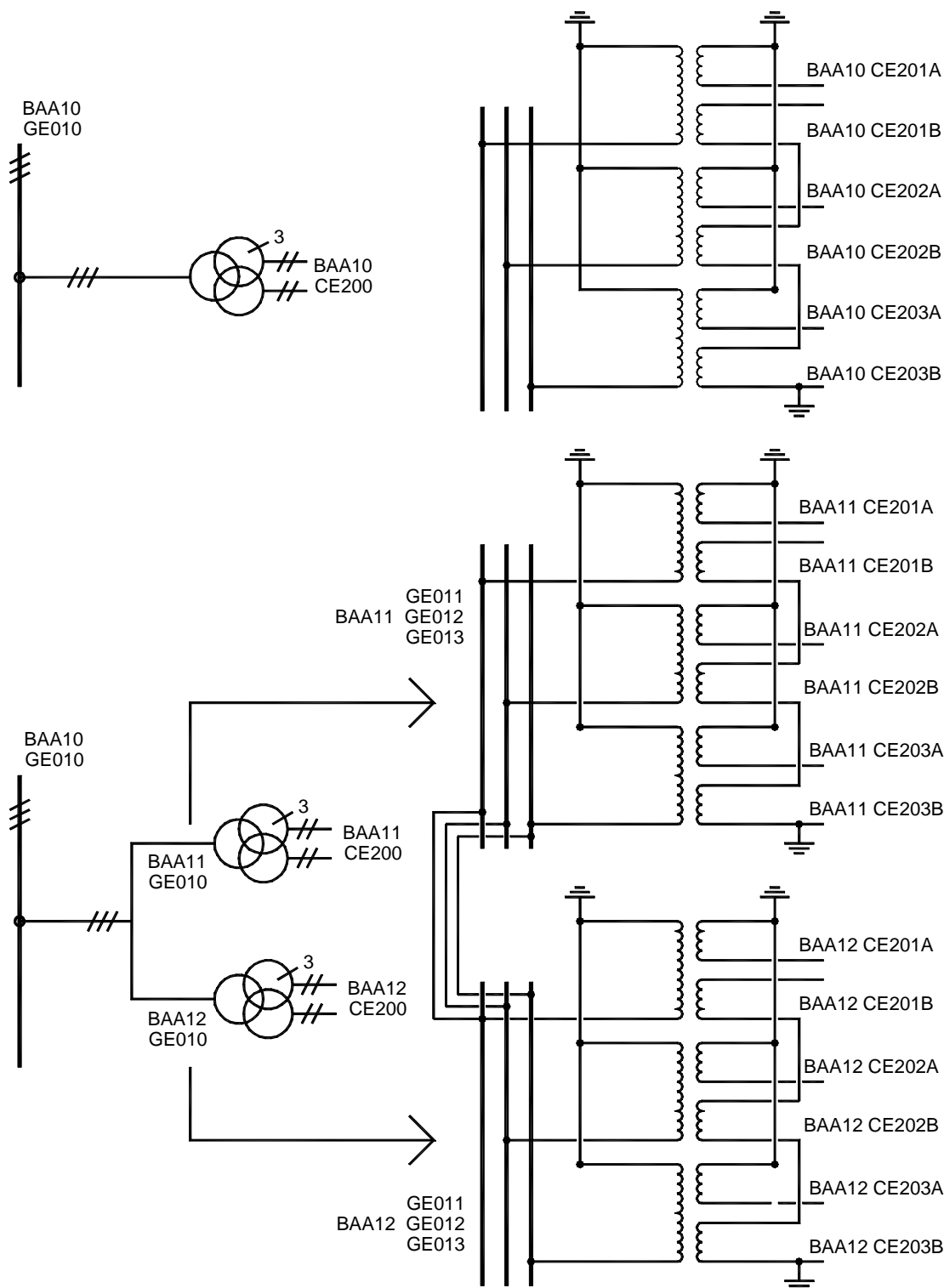
Mynd 4.5.1 Skráning mælaspenna og mæla.



Mynd 4.5.2 Skráning straumspenna með 1 bakvafi.

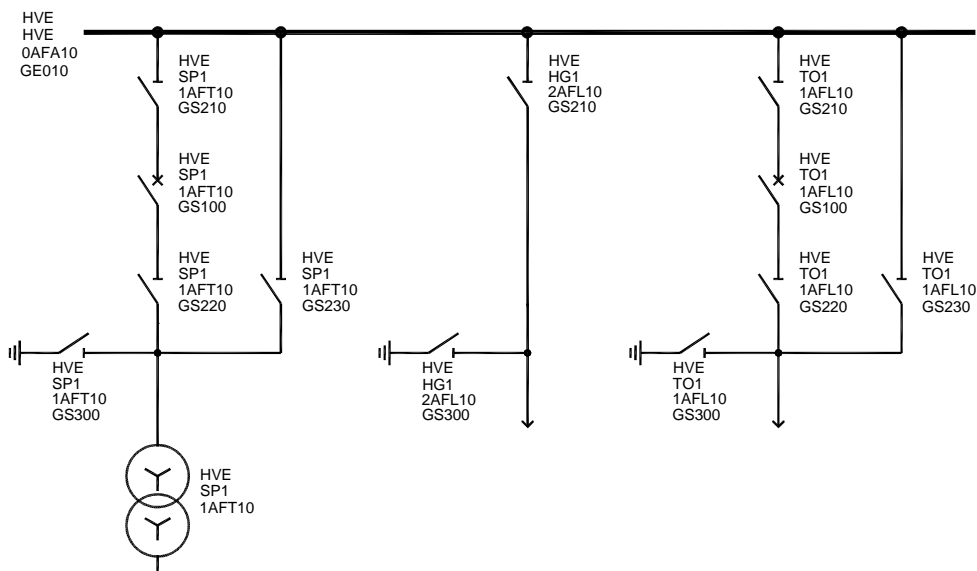


Mynd 4.5.3 Skráning straumspenna með 2 bakvöfum, tilfalli a) 3x1 með 2 bakvöfum á einum kjarna, tilfalli b) 3x1 með 2 bakvöfum á sitt hvorum kjarna

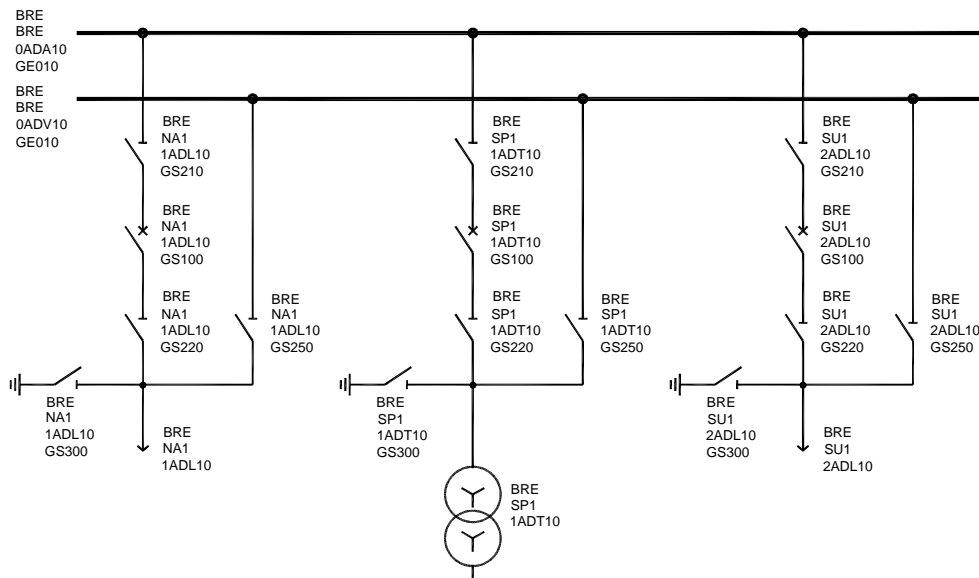


Mynd 4.5.4 Skráning spennuspenna.

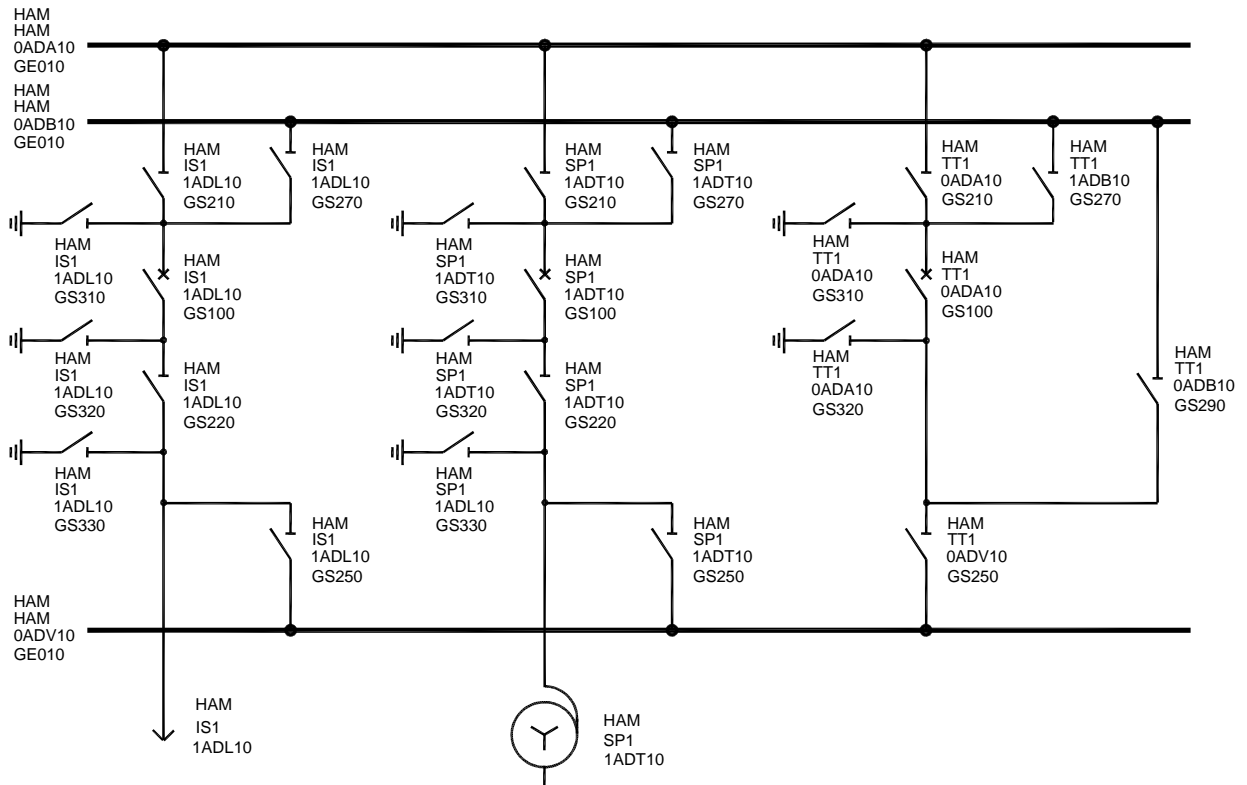
4.6 DÆMI UM KKS KÓÐUN



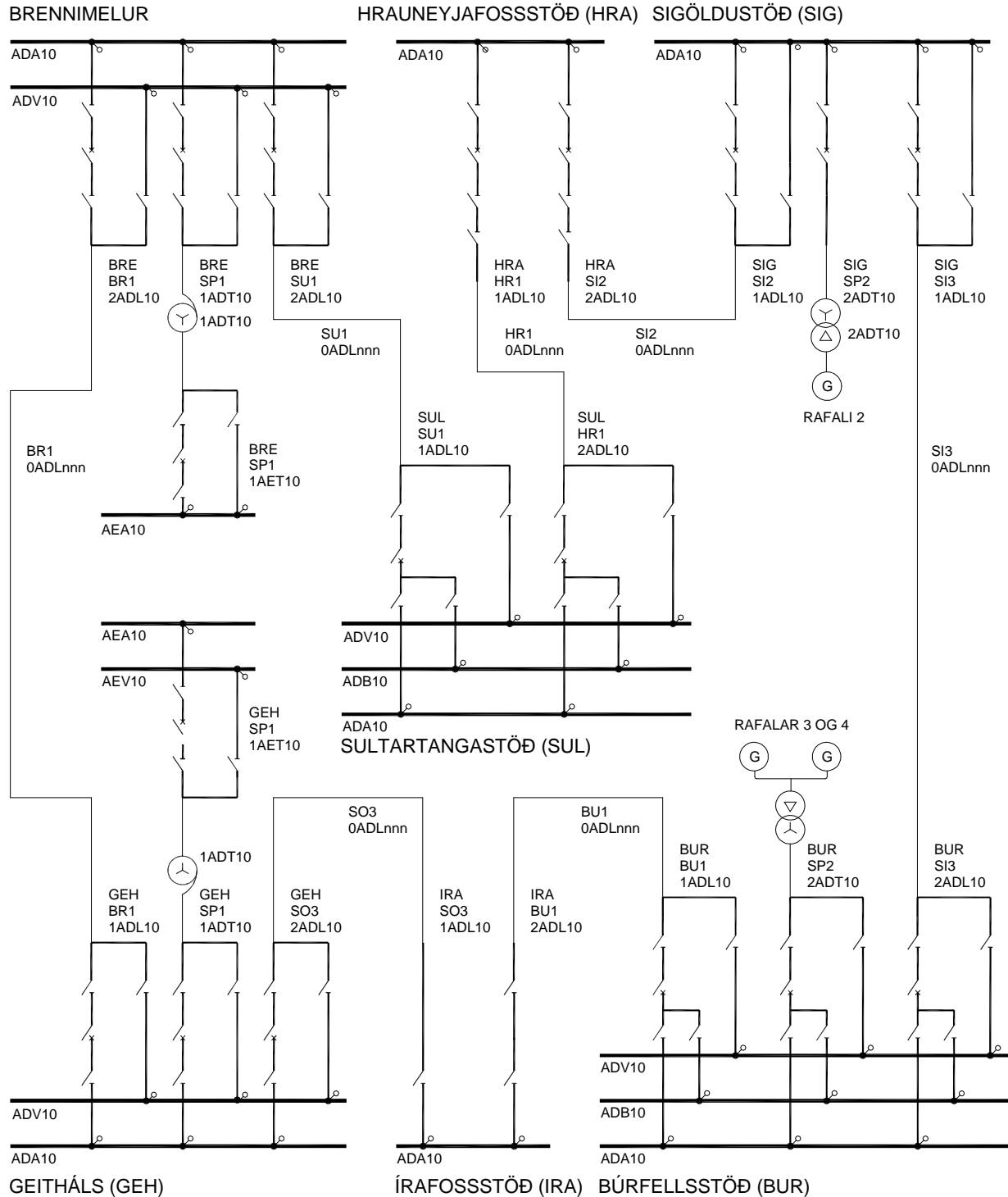
Mynd 4.6.1 Skráning línu- og spennisreita, einfaldur teinn.



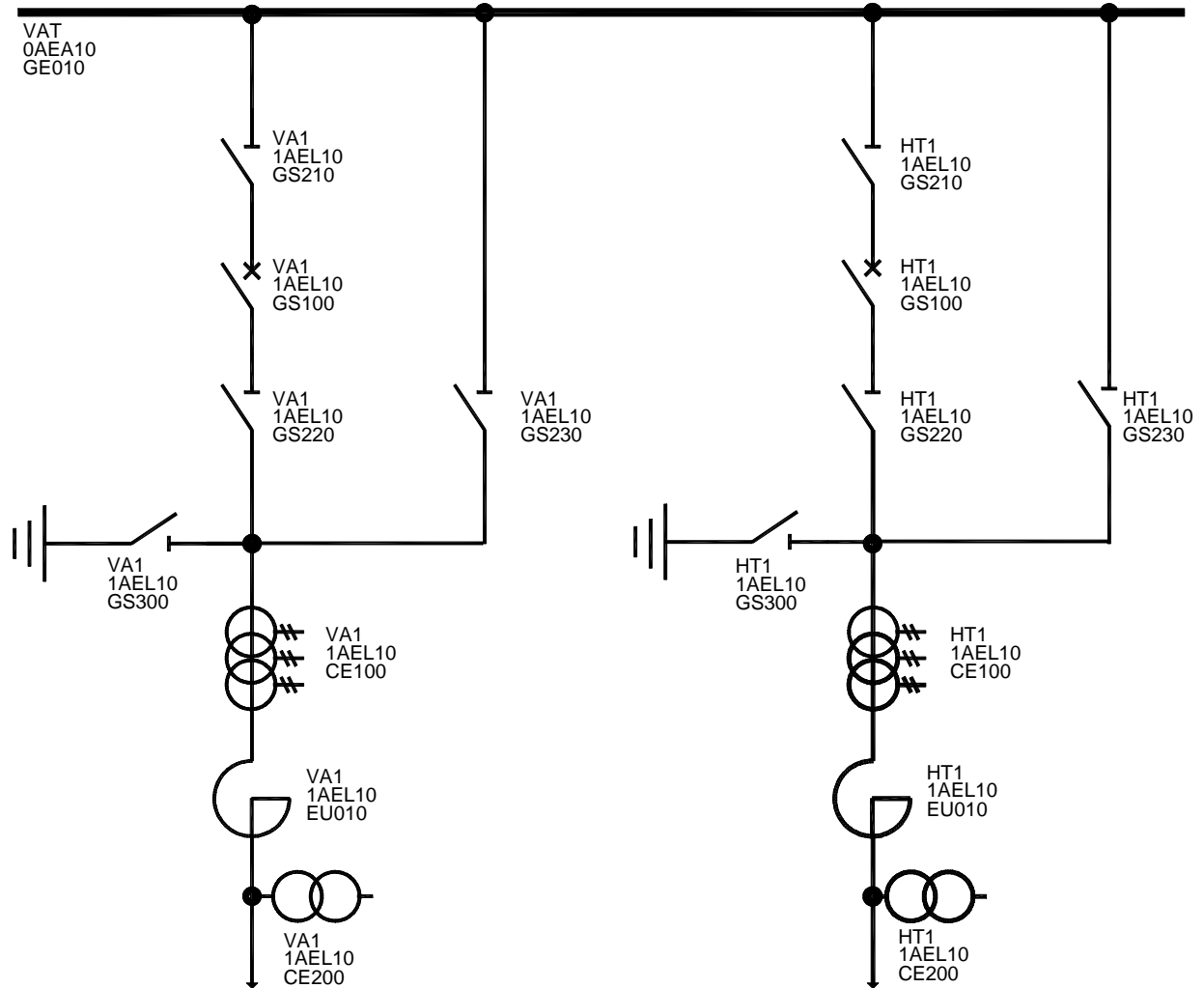
Mynd 4.6.2 Skráning línu- og spennisreita, aðalteinns og varateinns.



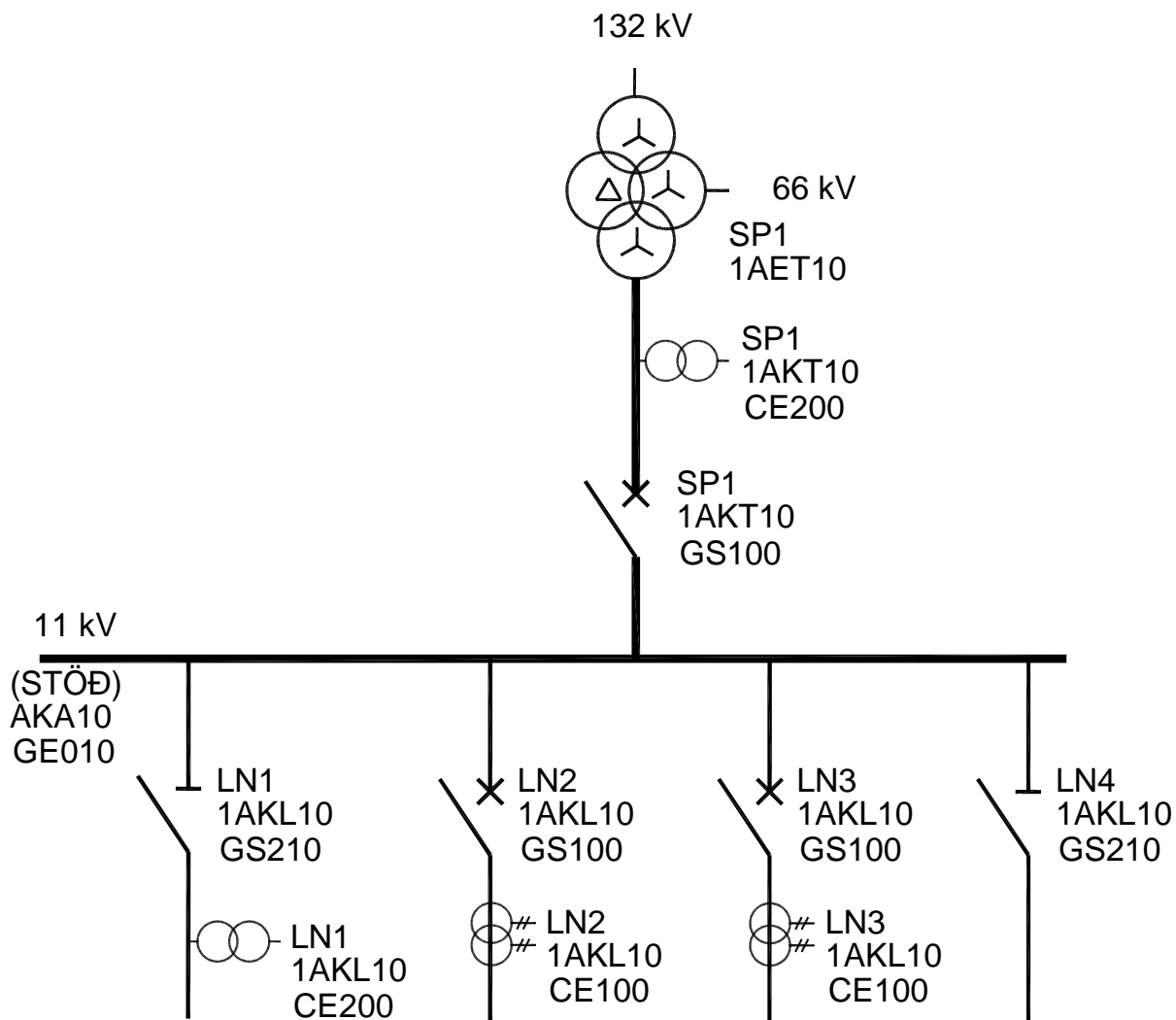
Mynd 4.6.3 Skráning línu-, spennis- og teinatengireita, tvöfaldur teinn og varateinn.



Mynd 4.6.4 Skráning í stofnlínukerfi.



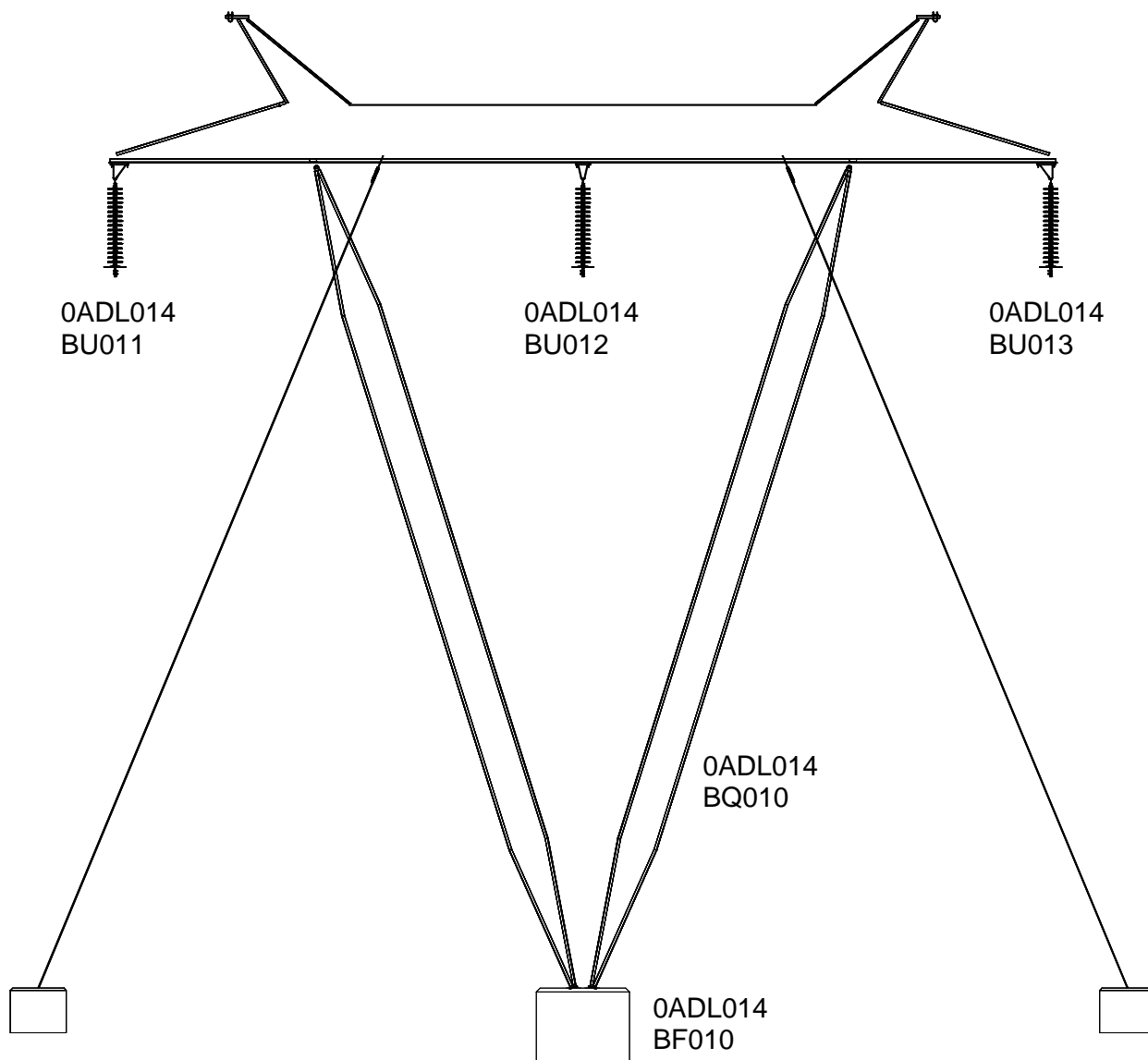
Mynd 4.6.5 Einfasa skráning 132 kV reita. Talning reita er á LYK 0.



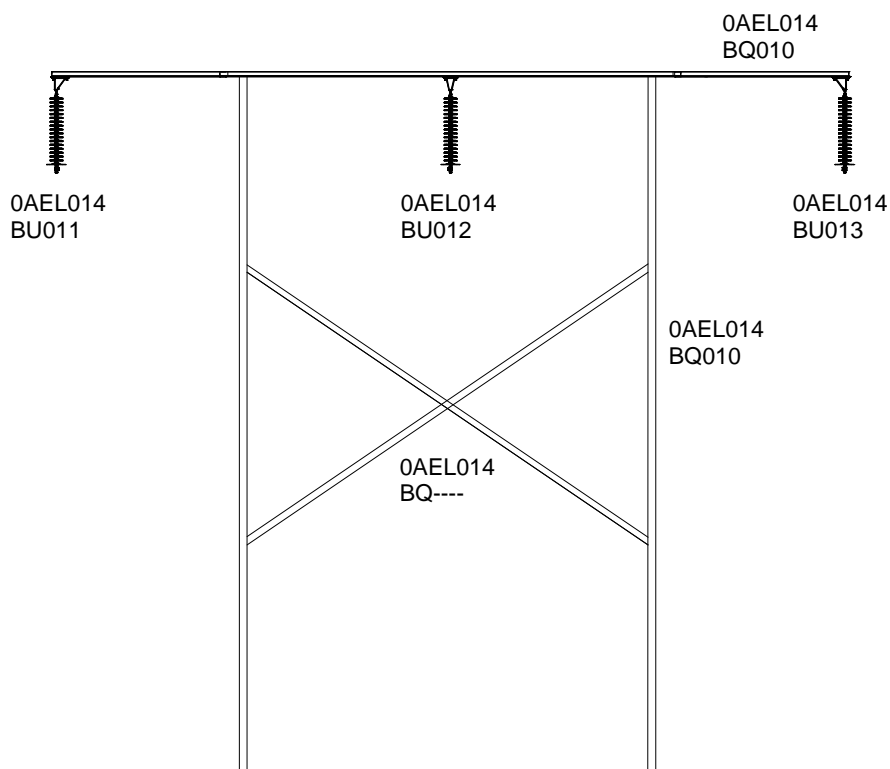
Mynd 4.6.6 Einfasa skráning 11 kV reita. Talning reita er á LYK 0.

4.7 Kóðun HÁSPENNUMASTRA

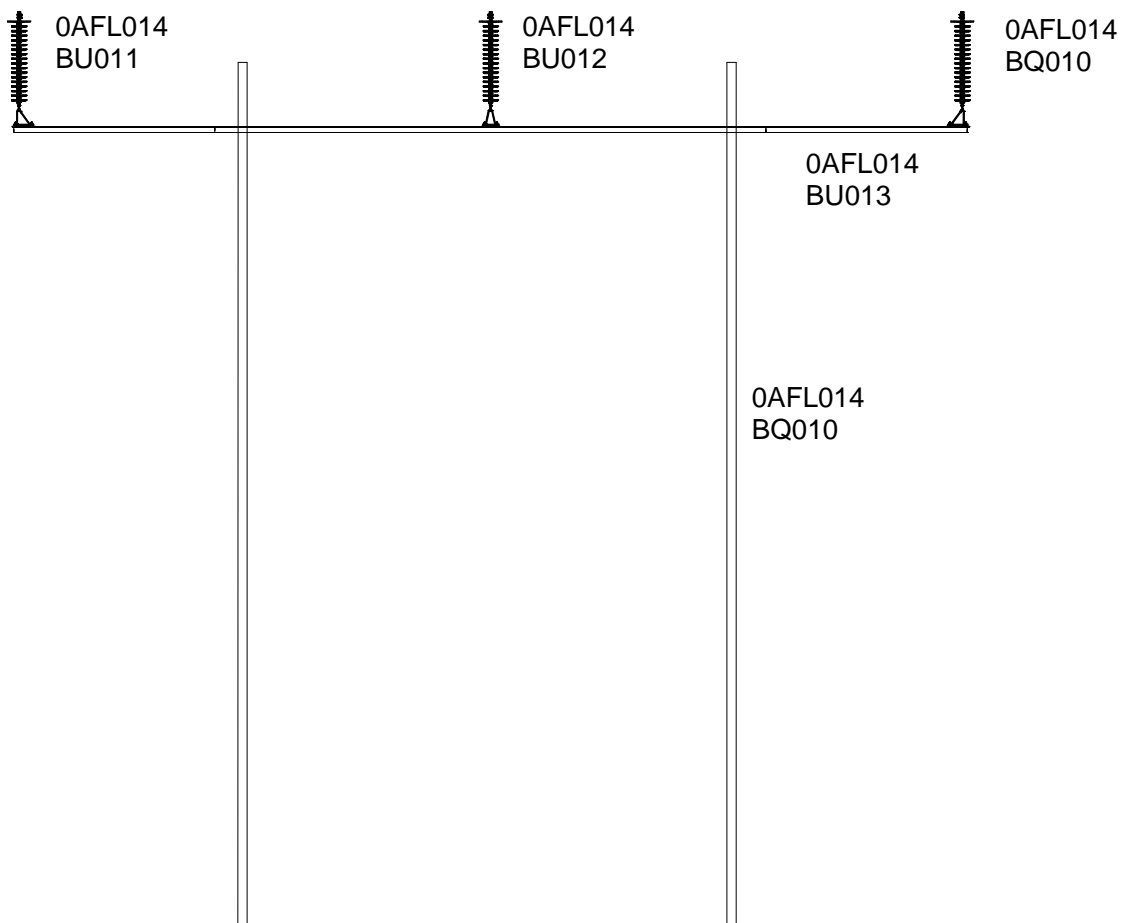
Skráningu á háspennulínunum skal hagað eins og sýnt er hér að neðan. Möstrin eru talin með F_N tölunum á LYK 1. Masturshlutar: Einangrarar, undirstöður, þverslár og stög eru talin á LYK 2.



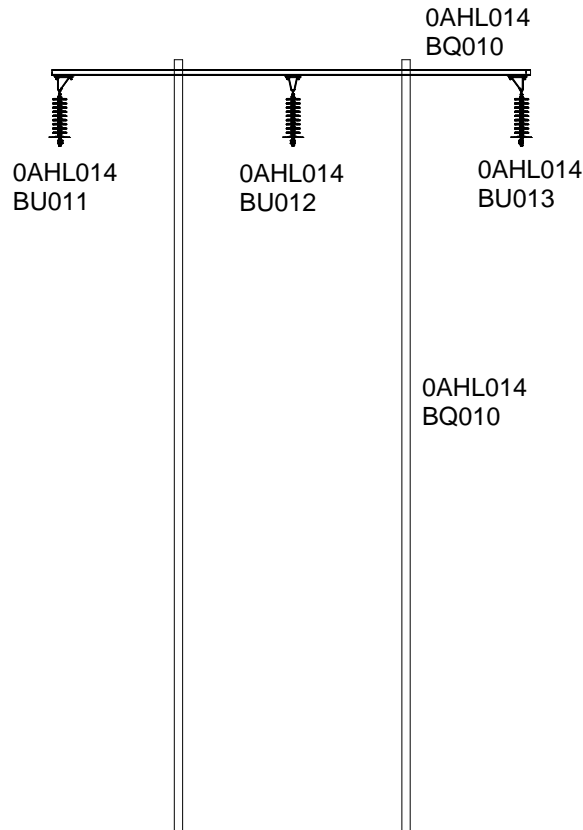
Mynd 4.7.1 Skráning háspennumasturs, **220 kV**.



Mynd 4.7.2 Skráning háspennumasturs, 132 kV.



Mynd 4.7.3 Skráning háspennumasturs, 66 kV.



Mynd 4.7.4 Skráning háspennumasturs, 33 kV.

4.8 SKRÁNING FRÁ RAFALA AÐ VÉLARSPENNI

4.8.1 SKRÁNING FRÁ NÚLLPUNKTI RAFALA AÐ OG MEÐ VÉLASPENNI

Skráningu frá rafala að vélarspenni skal framkvæma með A_N og F_N talningu eins og sýnt er á mynd hér að neðan. F_N skal talið í einingum á einlínumyndum, þ.e.a.s. 01, 02, 03 o.s.frv., þegar talið er frá núllpunkti rafala og að fyrstu greiningu. Eftir það skal nota tugskiptingu.

Á fjöllínumynd skal telja fasa með A_N tölum, þ.e.a.s. fasarnir (L1, L2, L3, eða R, S, T) eru taldir í einingum í A_N tölunni.

4.9 SKRÁNING Á EIGINNOTKUN Í ORKUFRAMLEIÐSLU OG DREIFIKERFI

Eiginnotkun er öll raforkunotkun LN innan svæðis, þ.e. innan aflstöðvar eða spennistöðvar. Eiginnotkun skráist undir B á F_1 (sjá mynd 4.9.1).

4.9.1 NÁNARI GREINING EIGINNOTKUNAR

Raforkudreifing sem er flokkuð í lyklinum á F_3 , á ensku "normal system" og á þýsku "Normalnetz" er skilgreind sem rekstrarnotkun, og er þá átt við þá notkun sem þarf til framleiðslu, flutnings og dreifingar á raforku.

Hér er öll dreifing sem er innan veggja stöðvarhúsa, dreifing sem tengist stíflu-, loku- og inntaksmannvirkjum, fráveitum og ÖLL dreifing sem tengist rekstri spennistöðva og varaafllstöðva.

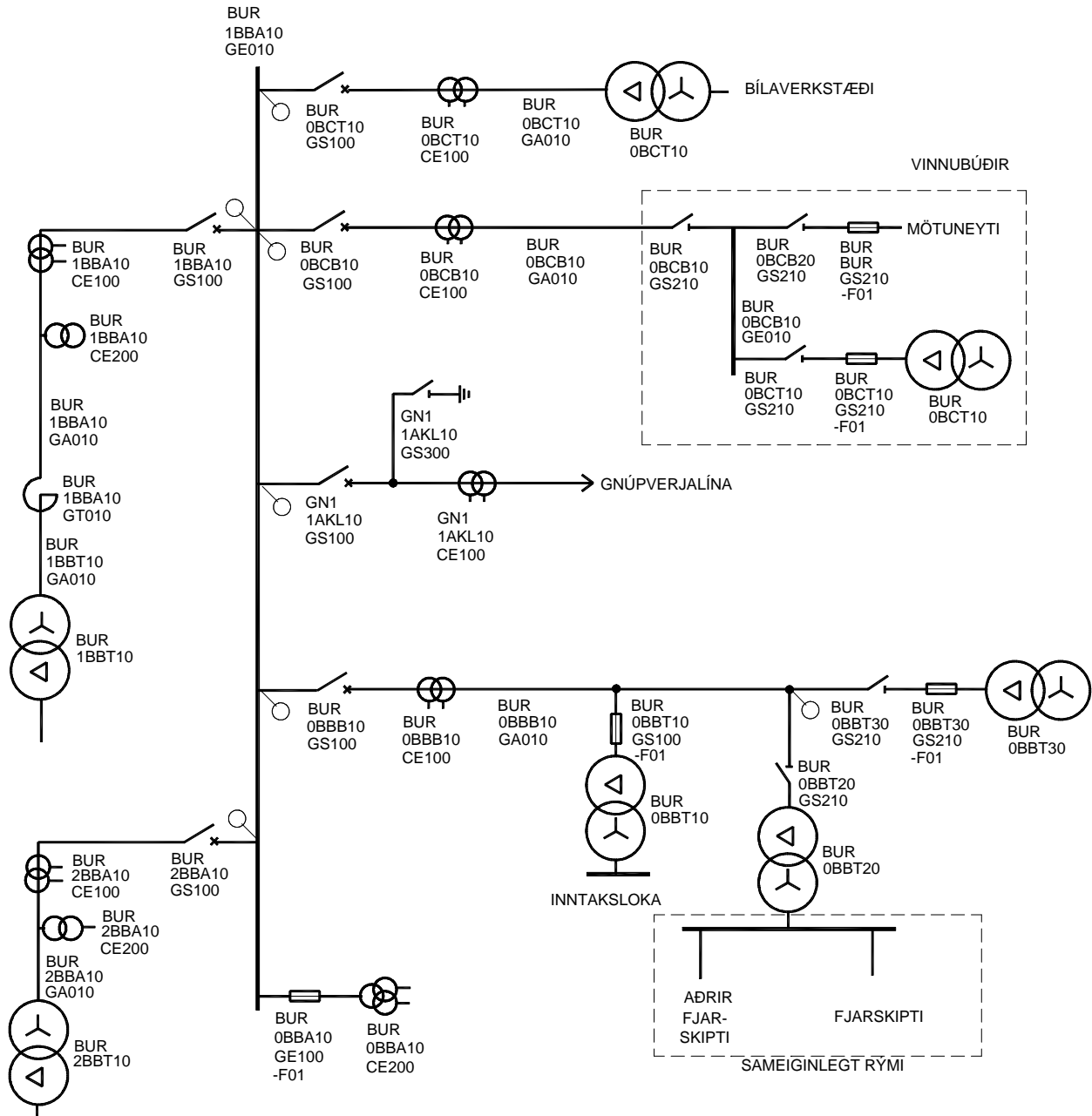
Þessa dreifingu skal flokka undir BB_, BF_, BG_ og BJ_.

Sú dreifing sem nefnist á ensku "general-purpose" og á þýsku "allgemein" er skilgreind sem almenn notkun og á það við um ýmislegt sem tengist rekstrinum en er ekki beinlínis nauðsynlegt til framleiðslu, flutnings og dreifingar.

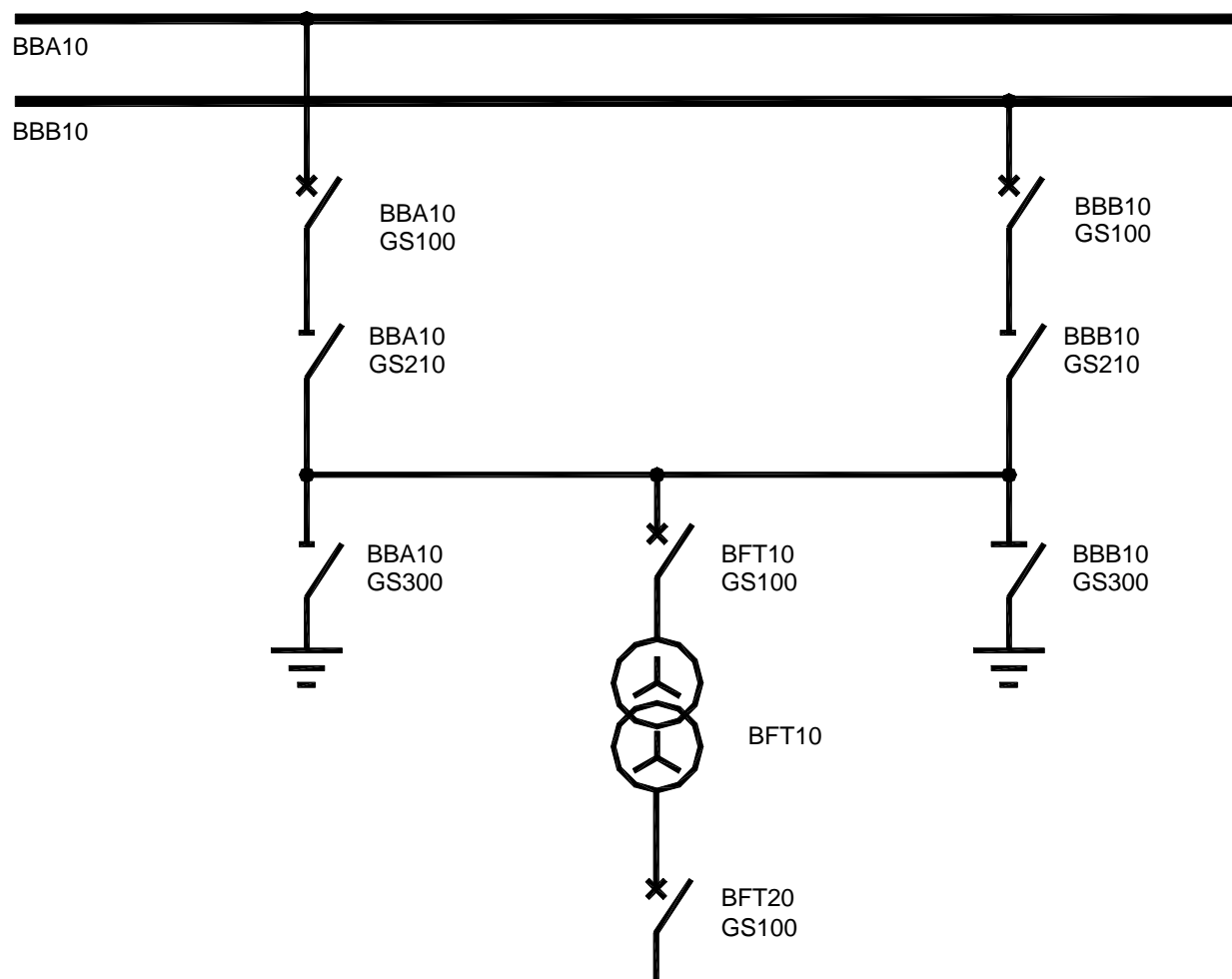
Hér má t.d. nefna dreifingu fyrir mótuneyti, bílaverkstæði, starfsmannabústaði eða annað af þeim toga.

Þessa dreifingu skal flokka undir BC_, BH_, BL_ og BU_.

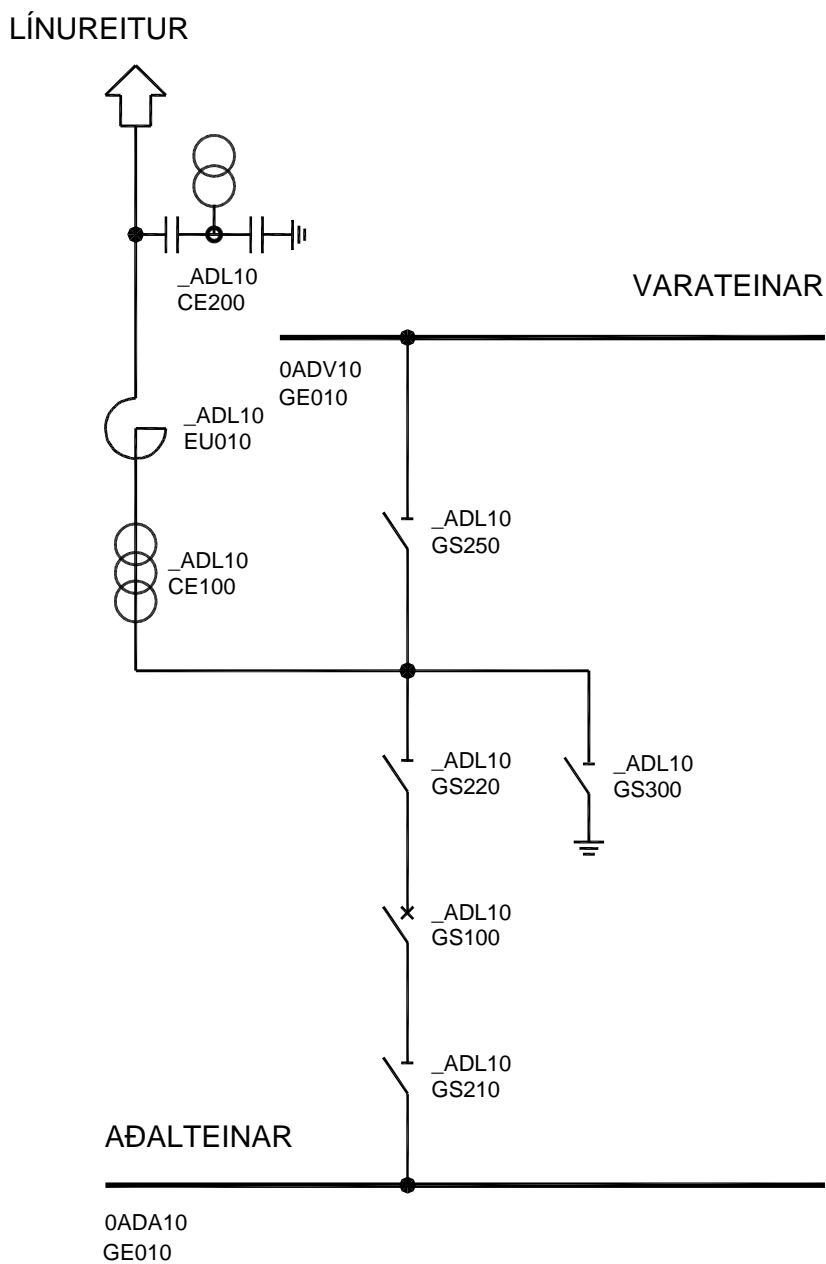
Nánari skilgreining er í KKS lykli LN.



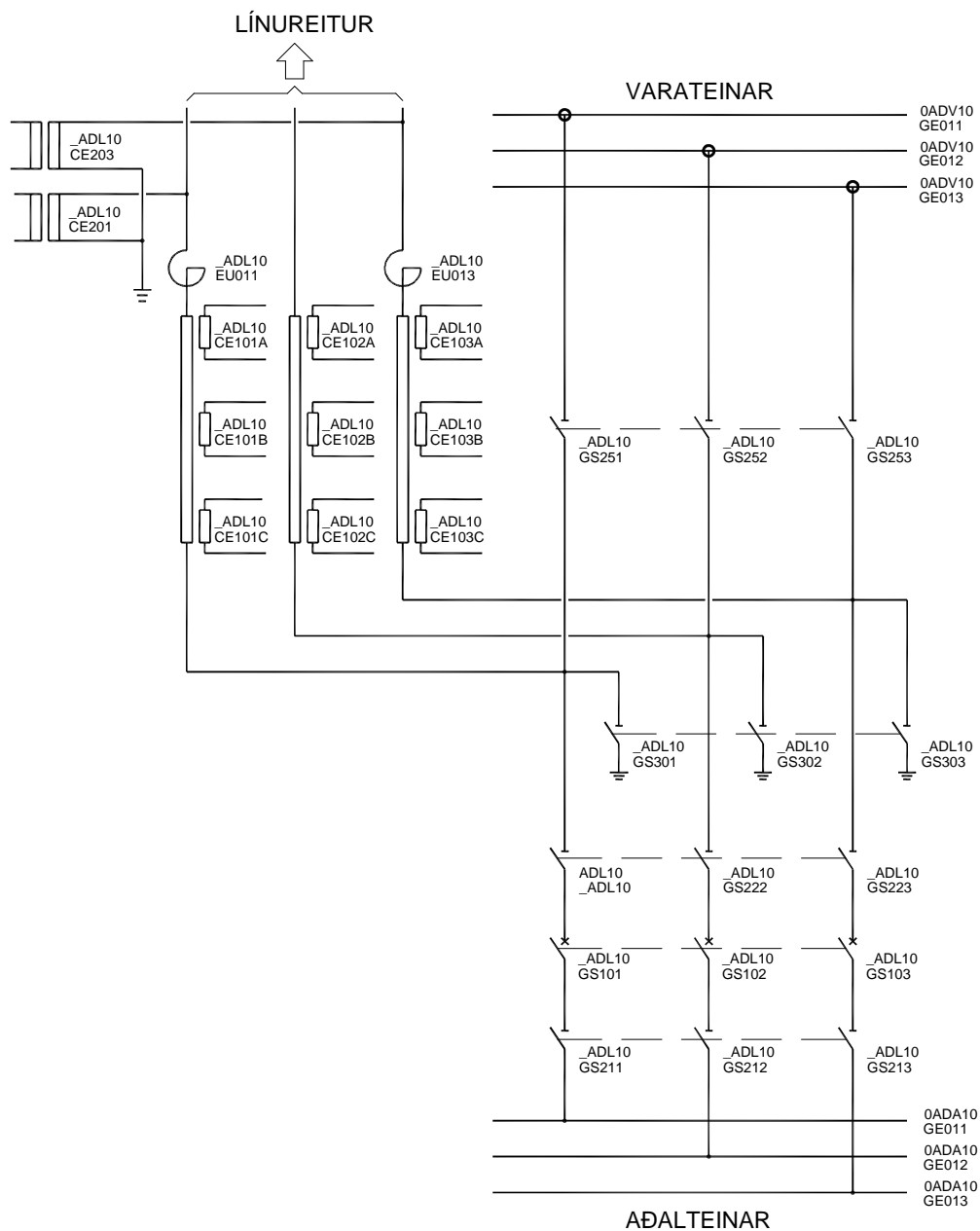
Mynd 4.9.1 Skráning á dreifikerfi í orkuveri.



Mynd 4.9.2 Dæmi um skráningu aflrofa, skilrofa, jarðrofa og spennis í orkuveri.



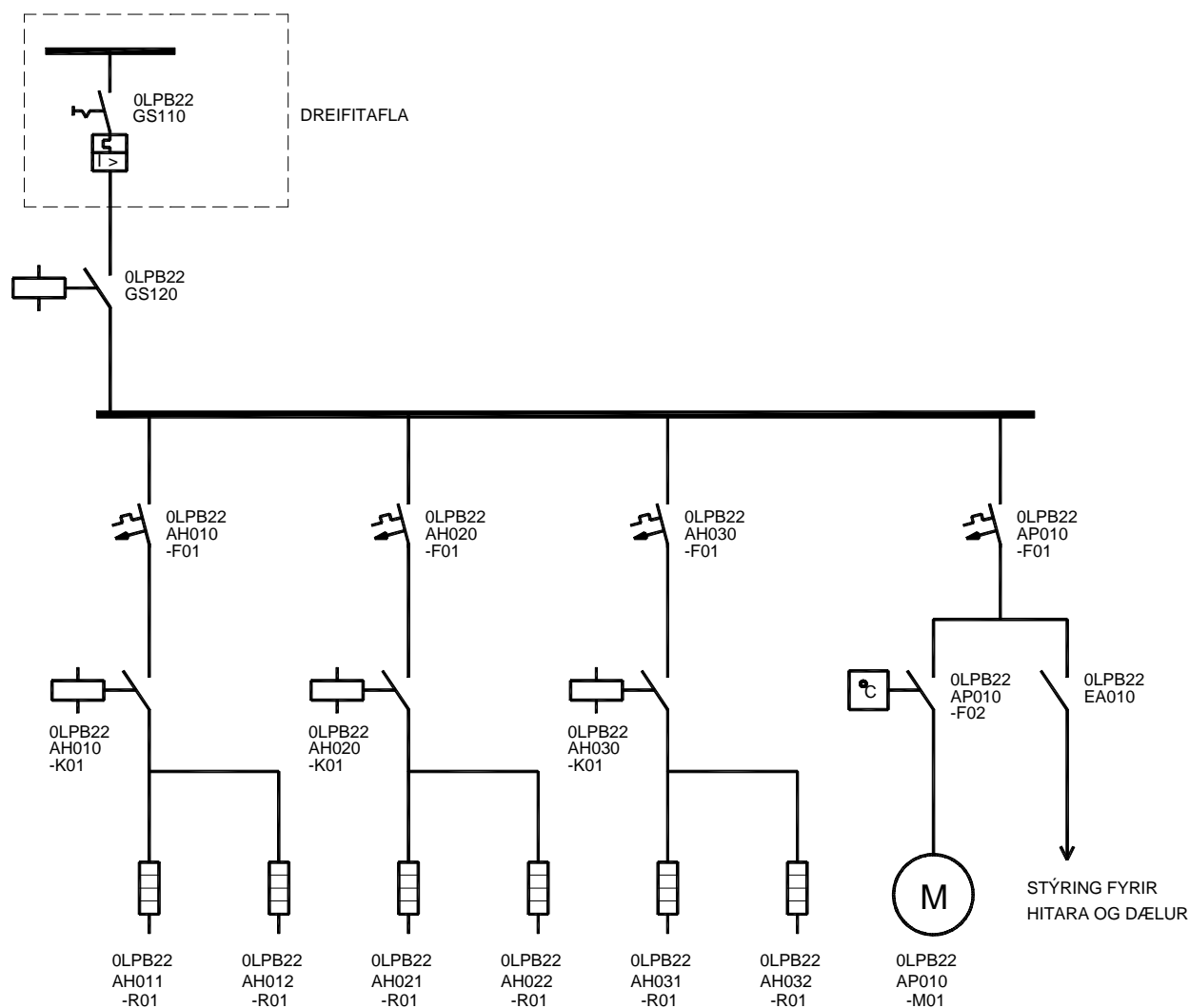
Mynd 4.9.3 Einfasa skráning á 220 kV línureit í tengivirki. Sjá þriggja fasa skráningu á mynd 4.9.4.



Mynd 4.9.4 Þriggja fasa skráningu á 220 kV línureit í tengivirki. Sjá einfasa skráningu á mynd 4.9.3.

4.10 SKRÁNING TÆKJA OG AFLRÁSA ÞEIRRA

Þegar tæki eru skráð í ferilkóða, þá skal allur ferillinn skráður, þ.e. að allur búnaður sem þarf til stýringa, varna o.s.frv. fær sama ferilkóða alla leið á LYK 1.



Mynd 4.10.1 Dæmi um skráningu tækja sem tilheyra hitakerfi fyrir lokumannvirki.

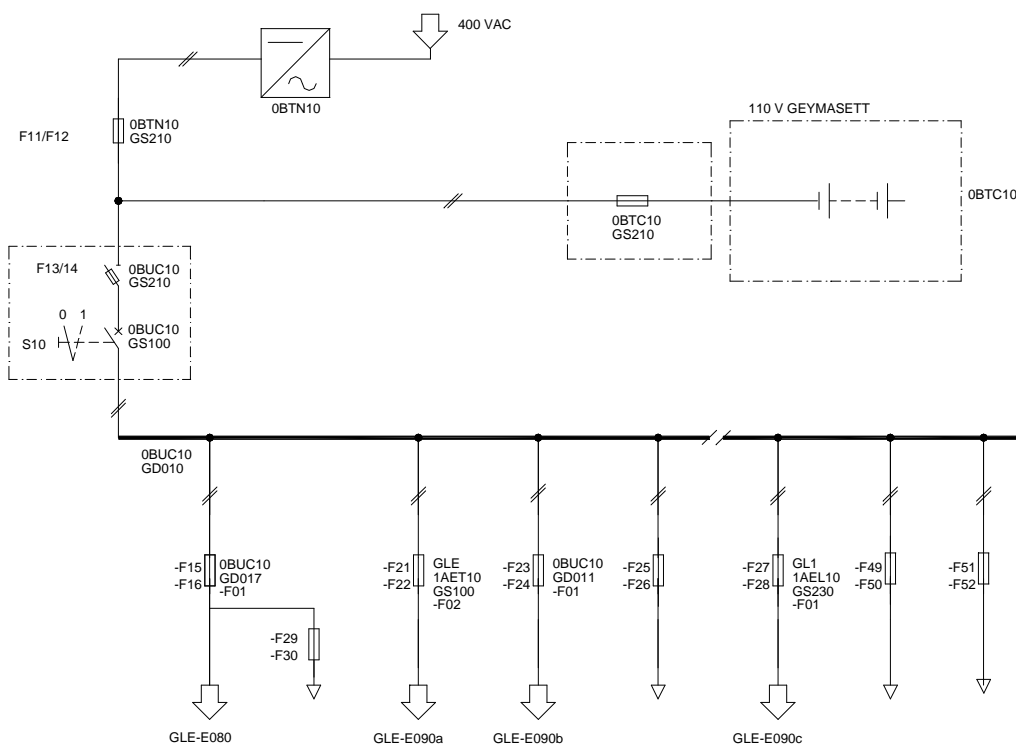
4.11 SKILGREINING FRJÁLSRA BÓKSTAFNA HJÁ LN

4.11.1 DC KERFI

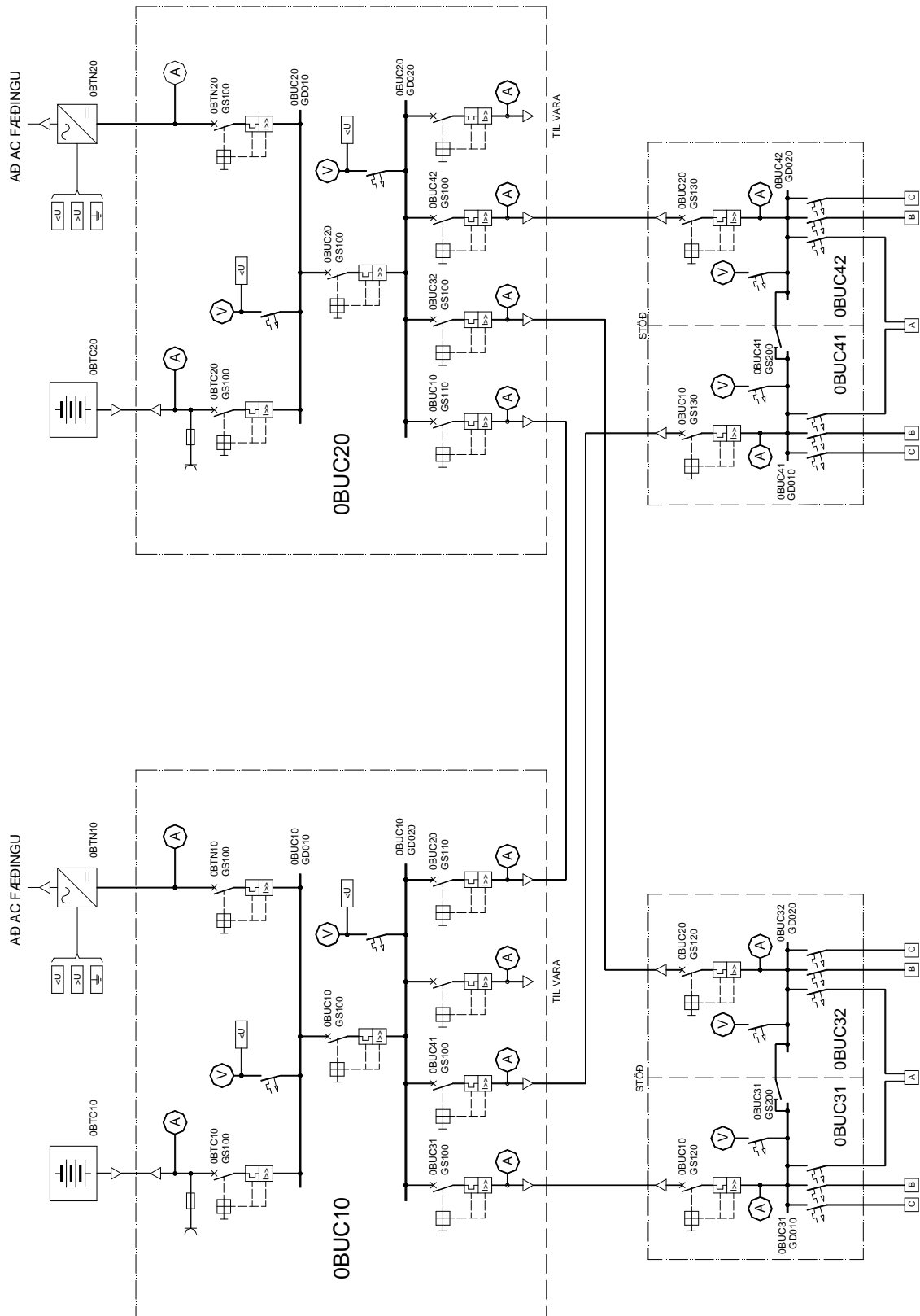
Skráningu jafnstraumskerfis skal hagað eins og sýnt er hér að neðan. Helstu hlutar kerfisins eru flokkaðir á LYK 1 og fer talning fram þar, sjá meðfylgjandi töflu.

DC dreifing					Geymar					Hleðslutæki					Spenna
F ₁	F ₂	F ₃	F _N	F _N	F ₁	F ₂	F ₃	F _N	F _N	F ₁	F ₂	F ₃	F _N	F _N	[Volt]
B	U	A	-	-	B	T	A	-	-	B	T	L	-	-	≥220 V DC
B	U	B	-	-	B	T	B	-	-	B	T	M	-	-	125 V DC
B	U	C	-	-	B	T	C	-	-	B	T	N	-	-	110 V DC
B	U	D	-	-	B	T	D	-	-	B	T	P	-	-	60 V DC
B	U	E	-	-	B	T	E	-	-	B	T	Q	-	-	48 V DC
B	U	F	-	-	B	T	F	-	-	B	T	R	-	-	36 V DC
B	U	G	-	-	B	T	G	-	-	B	T	S	-	-	24 V DC
B	U	H	-	-	B	T	H	-	-	B	T	T	-	-	12 V DC
B	U	J	-	-	B	T	J	-	-	B	T	U	-	-	6 V DC
B	U	K	-	-	B	T	K	-	-	B	T	V	-	-	<6 V DC

Tafla 4.11.1 Skráning á DC dreifingu, geymar og hleðslutæki á LYK 1.



Mynd 4.11.1 Dæmi um skráningu tækja sem tilheyra DC kerfi tengivirkis.



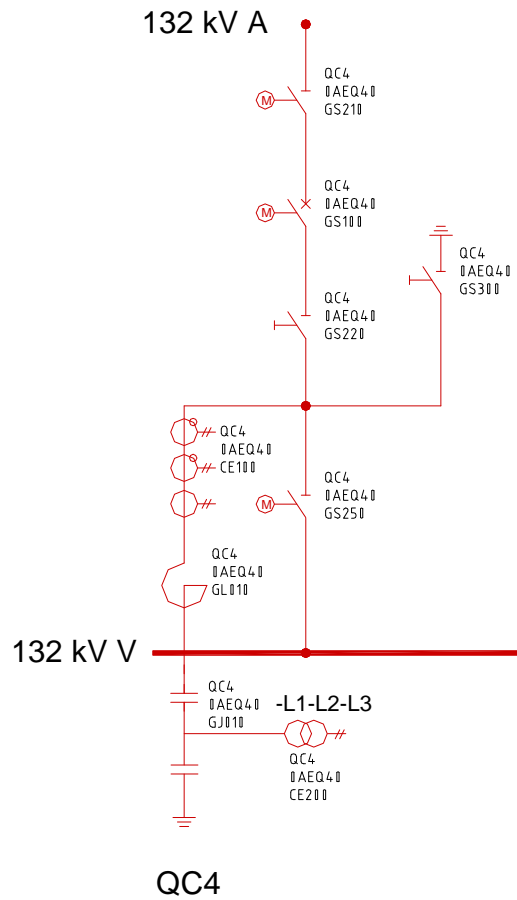
Mynd 4.11.2 Dæmi um skráningu tækja sem tilheyra DC kerfi tengivirkis.

4.11.2 STRENGIR, LEIÐARAR, TENGIBOX, LÍNUR, SKINNUR, GEGNTÖK, ENDABÚNAÐUR, ÞÉTTAR OG SPÓLURÞ

Skráningu strengja og tengiefnis o.fl. skal hagað eins og sýnt er hér að neðan. Helstu hlutar kerfisins eru flokkaðir á LYK 2 og fer taling fram þar, sjá meðfylgjandi töflu.

A ₁	A ₂	A _N	A _N	A _N	A ₃	Búnaður
G	A	-	-	-	-	Leiðarar og strengir
G	B	-	-	-	-	Tengibox
G	C	-	-	-	-	Loftlína
G	D	-	-	-	-	DC-skinna
G	E	-	-	-	-	AC-skinna
G	F	-	-	-	-	Gegntök
G	G					Endabúnaður (múffur)
G	J					Þéttar (þéttavirki)
G	L	-	-	-	-	Span, spólur (þéttavirki)

Tafla 4.11.2 Skráning á leiðurum, strengjum, tengiboxum, línur, endabúnaði (múffum), gegntökum, þéttum og spólum á LYK 2.



Mynd 4.11.3 Dæmi um skráningu þéttavirkis/reits 132 kV.

4.13 LIÐAVERND

Fyrir liðavernd í dreifingu, flutningi og framleiðslu skal kóðunin vera samkvæmt eftirfarandi töflum.

4.13.1 DREIFING

LYK 2		SKÝRING
EY	000	Samsettir liðar, s.s. l>, Z<, Z>, U>, U<, f>, f<, ALMENNT
EY	010	
EY	020	
EY	030	
EY	040	
EY	050	
EY	060	
EY	070	
EY	080	
EY	090	
EY	100	Yfirstraumur, l>, l>>, lo>, lo>>, l> -->, lo> -->, l> inv., lo> inv. ALMENNT
EY	110	Yfirstraumur, l>, l>>, lo>, lo>>, l> -->, lo> -->, l> inv., lo> inv. Afspennar
EY	120	Yfirstraumur, l>, l>>, lo>, lo>>, l> -->, lo> -->, l> inv., lo> inv. Línur
EY	130	Yfirstraumur, l>, l>>, lo>, lo>>, l> -->, lo> -->, l> inv., lo> inv. Þéttar
EY	140	Yfirstraumur, l>, l>>, lo>, lo>>, l> -->, lo> -->, l> inv., lo> inv. Stöðvarnotkun
EY	150	Yfirstraumur, l>, l>>, lo>, lo>>, l> -->, lo> -->, l> inv., lo> inv. Teinatengi
EY	160	
EY	170	
EY	180	Mótorvarnir
EY	190	
EY	200	Mismunarstraumur ld>, ALMENNT
EY	210	Mismunarstraumur ld>, Afspennar
EY	220	Mismunarstraumur ld>, Línur
EY	230	Mismunarstraumur ld>, Þéttar
EY	240	Mismunarstraumur ld>, Stöðvarnotkun
EY	250	
EY	260	
EY	270	Teinavörn
EY	280	Millispennar
EY	290	Lásliðar
EY	300	Undirspenna / yfirspenna U<, U>, ALMENNT
EY	310	Undirspenna / yfirspenna U<, U>, Afspennar
EY	320	Undirspenna / yfirspenna U<, U>, Línur
EY	330	Undirspenna / yfirspenna U<, U>, Þéttar
EY	340	Undirspenna / yfirspenna U<, U>, Stöðvarnotkun
EY	350	

EY	360	Undirspenna / yfirspenna U<, U>, teinn-teinatengi
EY	370	Samfösunarliðar (Syncro-Check)
EY	380	Samfösunarbúnaður
EY	390	Spennureglun
EY	400	Undirtíðni / yfirtíðni f<, f>, ALMENNT
EY	410	Undirtíðni / yfirtíðni f<, f>, Aflspennar
EY	420	Undirtíðni / yfirtíðni f<, f>, Línur
EY	430	Undirtíðni / yfirtíðni f<, f>, Þéttar
EY	440	Undirtíðni / yfirtíðni f<, f>, Stöðvarnotkun
EY	450	Undirtíðni / yfirtíðni f<, f>, Teinn- teinatengi
EY	460	
EY	470	
EY	480	
EY	490	
EY	500	Fjarlægðarvörn Z<, >, ALMENNT
EY	510	Fjarlægðarvörn Z<, >, Aflspennar
EY	520	Fjarlægðarvörn Z<, >, Línur
EY	530	Endurlökun
EY	540	Truflanaskrifarar
EY	550	
EY	560	
EY	570	Fasaval
EY	580	Impedance liðar fyrir spenna
EY	590	
EY	600	Aflrofa bilun, ALMENNT
EY	610	Aflrofa bilun, Aflspennar
EY	620	Aflrofa bilun, Línur
EY	630	Aflrofa bilun, Þéttar
EY	640	Aflrofa bilun, Teinatengi
EY	650	
EY	660	
EY	670	
EY	680	
EY	690	
EY	700	
EY	710	
EY	720	
EY	730	
EY	740	
EY	750	
EY	760	
EY	770	
EY	780	
EY	790	
EY	800	
EY	810	

EY	820	
EY	830	
EY	840	
EY	850	
EY	860	
EY	870	
EY	880	
EY	890	
EY	900	Liðavernd óskilgreind.
EY	910	Hjálparliðar
EY	920	Prófunarsökklar
EY	930	Samskiptabúnaður sem ekki er í öðrum búnaði (liðum)
EY	940	Vöktun útleysirása
EY	950	Mælistöðvar
EY	960	Stjórn reitar
EY	970	
EY	980	
EY	990	

Tafla 4.13.1 Kóðun á liðavernd í dreifingu á LYK 2.

4.13.2 FLUTNINGUR

LYK 2		SKÝRING
EW	000	Samsettir liðar, s.s. l>, Z<, Z>, U>, U<, f>, f<, ALMENNT
EW	010	
EW	020	
EW	030	
EW	040	
EW	050	
EW	060	
EW	070	
EW	080	
EW	090	
EW	100	Yfirstraumur, l>, l>>, lo>, lo>>, l> -->, lo> -->, l> inv., lo> inv. ALMENNT
EW	110	Yfirstraumur, l>, l>>, lo>, lo>>, l> -->, lo> -->, l> inv., lo> inv. Afspennar
EW	120	Yfirstraumur, l>, l>>, lo>, lo>>, l> -->, lo> -->, l> inv., lo> inv. Línur
EW	130	Yfirstraumur, l>, l>>, lo>, lo>>, l> -->, lo> -->, l> inv., lo> inv. Þéttar
EW	140	Yfirstraumur, l>, l>>, lo>, lo>>, l> -->, lo> -->, l> inv., lo> inv. Stöðvarnotkun
EW	150	Yfirstraumur, l>, l>>, lo>, lo>>, l> -->, lo> -->, l> inv., lo> inv. Teinatengi
EW	160	
EW	170	
EW	180	Mótorvarnir
EW	190	
EW	200	Mismunarstraumur ld>, ALMENNT
EW	210	Mismunarstraumur ld>, Afspennar
EW	220	Mismunarstraumur ld>, Línur
EW	230	Mismunarstraumur ld>, Þéttar
EW	240	Mismunarstraumur ld>, Stöðvarnotkun
EW	250	
EW	260	
EW	270	Teinavörn
EW	280	Millispennar
EW	290	Lásliðar
EW	300	Undirspenna / yfirspenna U<, U>, ALMENNT
EW	310	Undirspenna / yfirspenna U<, U>, Afspennar
EW	320	Undirspenna / yfirspenna U<, U>, Línur
EW	330	Undirspenna / yfirspenna U<, U>, Þéttar
EW	340	Undirspenna / yfirspenna U<, U>, Stöðvarnotkun
EW	350	
EW	360	Undirspenna / yfirspenna U<, U>, teinn-teinatengi
EW	370	Samfösunarliðar (Syncro-Check)
EW	380	Samfösunarbúnaður
EW	390	Spennureglun
EW	400	Undirtíðni / yfirtíðni f<, f>, ALMENNT

EW	410	Undirtíðni / yfirtíðni f<, f>, Afspennar
EW	420	Undirtíðni / yfirtíðni f<, f>, Línur
EW	430	Undirtíðni / yfirtíðni f<, f>, Þéttar
EW	440	Undirtíðni / yfirtíðni f<, f>, Stöðvarnotkun
EW	450	Undirtíðni /yfirtíðni f<, f>, Teinn- teinatengi
EW	460	
EW	470	
EW	480	
EW	490	
EW	500	Fjarlægðarvörn Z<, >, ALMENNT
EW	510	Fjarlægðarvörn Z<, >, Afspennar
EW	520	Fjarlægðarvörn Z<, >, Línur
EW	530	Endurlökun
EW	540	Truflanaskrifarar
EW	550	
EW	560	
EW	570	Fasaval
EW	580	Impedance liðar fyrir spenna
EW	590	
EW	600	Afrofá bilun, ALMENNT
EW	610	Afrofá bilun, Afspennar
EW	620	Afrofá bilun, Línur
EW	630	Afrofá bilun, Þéttar
EW	640	Afrofá bilun, Teinatengi
EW	650	
EW	660	
EW	670	
EW	680	
EW	690	
EW	700	
EW	710	
EW	720	
EW	730	
EW	740	
EW	750	
EW	760	
EW	770	
EW	780	
EW	790	
EW	800	
EW	810	
EW	820	
EW	830	
EW	840	
EW	850	

EW	860	
EW	870	
EW	880	
EW	890	
EW	900	Liðavernd óskilgreind.
EW	910	Hjálparliðar
EW	920	Prófunarsökklar
EW	930	Samskiptabúnaður sem ekki er í öðrum búnaði (liðum)
EW	940	Vöktun útleysirása
EW	950	Mælistöðvar
EW	960	Stjórn reitar
EW	970	
EW	980	
EW	990	

Tafla 4.13.2 Kóðun á liðavernd í flutning á LYK 2.

4.13.3 FRAMLEIÐSLA

LYK 2		SKÝRING
EX	000	Samsettir liðar, s.s. l>, Z<, Z>, U>, U<, f>, f<, ALMENNT
EX	010	
EX	020	
EX	030	
EX	040	
EX	050	
EX	060	
EX	070	
EX	080	
EX	090	
EX	100	Yfirstraumur, l>, l>>, lo>, lo>>, l> -->, lo> -->, l> inv., lo> inv. ALMENNT
EX	110	Yfirstraumur, l>, l>>, lo>, lo>>, l> -->, lo> -->, l> inv., lo> inv. Afspennar
EX	120	Yfirstraumur, l>, l>>, lo>, lo>>, l> -->, lo> -->, l> inv., lo> inv. Línur
EX	130	Yfirstraumur, l>, l>>, lo>, lo>>, l> -->, lo> -->, l> inv., lo> inv. Þéttar
EX	140	Yfirstraumur, l>, l>>, lo>, lo>>, l> -->, lo> -->, l> inv., lo> inv. Stöðvarnotkun
EX	150	Yfirstraumur, l>, l>>, lo>, lo>>, l> -->, lo> -->, l> inv., lo> inv. Teinatengi
EX	160	Yfirstraumur, l>, l>>, lo>, lo>>, l> -->, lo> -->, l> inv., lo> inv. Rafalar
EX	170	Yfirstraumur, l>, Legustraumur
EX	180	Mótorvarnir
EX	190	
EX	200	Mismunarstraumur ld>, ALMENNT
EX	210	Mismunarstraumur ld>, Afspennar
EX	220	Mismunarstraumur ld>, Línur
EX	230	Mismunarstraumur ld>, Þéttar
EX	240	Mismunarstraumur ld>, Stöðvarnotkun
EX	250	Mismunarstraumur ld>, Rafalar
EX	260	Mismunarstraumur ld>, Rafalar /Spennar (Frátekið)
EX	270	Teinavörn
EX	280	Millispennar
EX	290	Lásliðar
EX	300	Undirspenna / yfirspenna U<, U>, ALMENNT
EX	310	Undirspenna / yfirspenna U<, U>, Afspennar
EX	320	Undirspenna / yfirspenna U<, U>, Línur
EX	330	Undirspenna / yfirspenna U<, U>, Þéttar
EX	340	Undirspenna / yfirspenna U<, U>, Stöðvarnotkun
EX	350	Undirspenna / yfirspenna U<, U>, Rafalar
EX	360	Undirspenna / yfirspenna U<, U>, teinn-teinatengi
EX	370	Samfösunarliðar (Syncro-Check)
EX	380	Samfösunarbúnaður
EX	390	Spennureglun
EX	400	Undirtíðni / yfirtíðni f<, f>, ALMENNT

EX	410	Undirtíðni / yfirtíðni f<, f>, Afspennar
EX	420	Undirtíðni / yfirtíðni f<, f>, Línur
EX	430	Undirtíðni / yfirtíðni f<, f>, Þéttar
EX	440	Undirtíðni / yfirtíðni f<, f>, Stöðvarnotkun
EX	450	Undirtíðni / yfirtíðni f<, f>, Teinn- teinatengi
EX	460	Undirtíðni / yfirtíðni f<, f>, Rafalar
EX	470	
EX	480	
EX	490	
EX	500	Fjarlægðarvörn Z<, >, ALMENNT
EX	510	Fjarlægðarvörn Z<, >, Afspennar
EX	520	Fjarlægðarvörn Z<, >, Línur
EX	530	Endurlokun
EX	540	Truflanaskrifarar
EX	550	Fjarlægðarvörn Z<, >, Rafalar
EX	560	Bakafi P<--
EX	570	Fasaval
EX	580	Impedance liðar fyrir spenna
EX	590	
EX	600	Aflrofa bilun, ALMENNT
EX	610	Aflrofa bilun, Afspennar
EX	620	Aflrofa bilun, Línur
EX	630	Aflrofa bilun, Þéttar
EX	640	Aflrofa bilun, Teinatengi
EX	650	Aflrofa bilun, Rafalar
EX	660	
EX	670	
EX	680	
EX	690	
EX	700	Rotorjörð Re<, Statorjörð Se, ALMENNT
EX	710	Rotorjörð Re<
EX	720	Statorjörð Se, 100% inj.
EX	730	Statorjörð Se, 100% 3. Harm.
EX	740	Statorjörð Se, 95% Un
EX	750	Statorjörð Se, 80% Un
EX	760	
EX	770	
EX	780	
EX	790	
EX	800	Neikvæð fasafylgd>, Yfirhiti ?>, Horfin segulmögnun ? <, Yfirsegulmögnun U/f>, Undirsegulmögnun U/f< ALMENNT
EX	810	Neikvæð fasafylgd>
EX	820	Yfirhiti ?>
EX	830	Horfin segulmögnun ? <
EX	840	Yfirsegulmögnun U/f>
EX	850	Undirsegulmögnun U/f<

EX	860	
EX	870	
EX	880	
EX	890	
EX	900	Liðavernd óskilgreind.
EX	910	Hjálparliðar
EX	920	Prófunarsökklar
EX	930	Samskiptabúnaður sem ekki er í öðrum búnaði (liðum)
EX	940	Vöktun útleysirása
EX	950	Mælistöðvar
EX	960	Stjórn reitar
EX	970	
EX	980	
EX	990	

Tafla 4.13.3 Kóðun á liðavernd í flutning á LYK 2.

5. SÆTISKÓÐI	2
5.1 ALMENNT	2
5.1.1 SKRÁNING HÁSPENNUSKÁPA Í TENGIVIRKI OG DREIFIKERFI	5
5.1.2 SKRÁNING HÁSPENNUSKÁPA TIL ORKUFRAMLEIÐSLU, EIGINNOTKUNAR OG FYRIR HJÁLPARKERFI	5
5.1.3 SKRÁNING STJÓRN-, MÆLI-, MERKJA- OG VARNARBÚNAÐAR	6

5. SÆTISKÓÐI

5.1 ALMENNT

Sætiskóði er notaður hjá LN til að skrá rafbúnað (skápa og töflur) og einstaka tengistaði rafbúnaðar (í skápum og í töflum) í uppsettum rafmagnskerfum, eftir hlutverki þeirra og staðsetningu á einkvæman hátt.

KKS lykillinn er byggður upp bæði á bókstöfum (A) og tölustöfum (N). Lyklinum er skipt upp í mismunandi lykilþrep (LYK). Í sætiskóða eru 3 (0 - 2) lykilþrep (LYK). Honum er beitt á líkan hátt og ferilkóða, (ath. notkun forskeyta og lykilþrepatákna, sjá kafla 1.1.2). LYK ÷1 og LYK 0 eru notuð á sama hátt og í ferilkóða hjá LN.

Lykilþrep	0			1					2						
Skilgr.	Virki			Tengistaður					Tengisæti						
Nafn	G			F ₀	F ₁	F ₂	F ₃	F _N	A ₁	A ₂	A _N		A ₃		
Gerð lykila	A/N	A/N	N	N	A	A	A	N	N	A	A	N	N	N	A

Tafla 5.1.1 Yfirlit yfir sætiskóða.

F₀ á LYK 1 er notað þar sem þarf að skilja á milli kerfa í aflstöð eða spennistöð, séu fleiri en eitt eins kerfi (t.d. rofareitir). Þegar eitt kerfi er sameiginlegt fyrir önnur kerfi og eins þegar ekki er um neina kerfisflokkun að ræða, er F₀ = 0, annars eru kerfin númeruð frá 1 til 9.

Flokkar sem notaðir eru hjá LN í sætiskóða á LYK 1 (F₁) eru: A, B og C. Nánari skýringar er að finna í bók C3 frá VGB.

F ₀	F ₁	F ₂	F ₃	F _N	F _N	Staður
-	A	D	-	-	-	220 (245) kV kerfi
-	A	E	-	-	-	110 (150) kV kerfi
-	A	F	-	-	-	60 (72) kV kerfi
-	A	H	-	-	-	30 (35) kV kerfi
-	A	K	-	-	-	10 (15) kV kerfi
-	A	L	-	-	-	6 (5) kV kerfi
-	A	N	-	-	-	< 1 kV kerfi
-	A	P	-	-	-	Stjórnborð
-	A	Q	-	-	-	Mæli og talningarbúnaður
-	A	R	-	-	-	Varnarbúnaður
-	A	S	-	-	-	Sjálfstætt stjórnborð og skápar
-	A	T	-	-	-	Spennabúnaður
-	A	U	-	-	-	Búnaður til stýringa, staðfestingar, hjálparbúnaður
-	A	V	-	-	-	Dreifing- og tengiskápar
-	A	W	-	-	-	Stjórnborð og töflur
-	A	X	-	-	-	Miðlægur (sameiginlegur) búnaður
-	A	Y	-	-	-	Samskipta- og fjarskiptabúnaður

Tafla 5.1.2 A flokkar (tengivirki og dreifikerfi) sem notaðir eru hjá LN í sætiskóða á lykilþrepi 1, LYK 1 (F₂).

F ₀	F ₁	F ₂	F ₃	F _N	F _N	Staður
-	B	A	-	-	-	Orkuframleiðsla
-	B	B	-	-	-	Háspennudreifing og spennar, rekstrarnotkun
-	B	C	-	-	-	Háspennudreifing og spennar, almenn notkun
-	B	D	-	-	-	Háspennudreifing og spennar, neyðarkerfi
-	B	F	-	-	-	Láspennu- aðaldreifing og spennar, rekstrarnotkun
-	B	H	-	-	-	Láspennu- aðaldreifing og spennar, almenn notkun
-	B	J	-	-	-	Láspennu- undirdreifing og spennar, rekstrarnotkun
-	B	L	-	-	-	Láspennu- aðaldreifing og spennar, almenn notkun
-	B	M	-	-	-	Láspennu- undirdreifing og spennar, neyðarkerfi 1 (diesel)
-	B	N	-	-	-	Láspennu- undirdreifing og spennar, neyðarkerfi 2 (diesel) varið ytri áhrif
	B	P	-	-	-	Aflbúnaður fyrir stóra stýrða mótora, t.d. fæðivatnsdælur, segulmögnunarbúnaður, ekki búnaður tengdur rofabúnaði
	B	R	-	-	-	Láspennudreifing, neyðarkerfi (breytar)
-	B	T	-	-	-	Rafgeymasett (rafgeymar og hleðslutæki)
-	B	U	-	-	-	Jafnstraumsdreifing, rekstrarnotkun
-	B	V	-	-	-	Jafnstraumsdreifing, neyðarkerfi 1
-	B	W	-	-	-	Jafnstraumsdreifing, neyðarkerfi 2
-	B	X	-	-	-	Fæðing og dreifing fyrir stjórn-, reglunar- og varnarbúnað
-	B	Y	-	-	-	Stjórn-, reglunar- og varnarbúnað

Tafla 5.1.3 B flokkar (orkuframleiðsla, eiginnotkun, hjálparkerfi) sem notaðir eru hjá LN í sætiskóða á lykilþrepi 1, LYK 1 (F₂).

F ₀	F ₁	F ₂	F ₃	F _N	F _N	Staður
-	C	A	-	-	-	Samlæsing, millilæsing
-	C	B	-	-	-	Ferilstýring (samstæður), hlutastýring
-	C	C	-	-	-	Skilyrði fyrir samsett merki
-	C	D	-	-	-	Stýringar
-	C	E	-	-	-	Viðvaranir
-	C	F	-	-	-	Mæling, skráning
-	C	G	-	-	-	Reglun (ekki í aflhluta)
-	C	H	-	-	-	Láspennu- aðaldreifing og spennar, almenn notkun
-	C	J	-	-	-	Stýringar vélasamstæða
-	C	K	-	-	-	Stjórn- og iðntölvur
	C	M	-	-	-	Stjórn, mæli-, merkja- og varnarbúnaður
	C	N	-	-	-	Stjórn, mæli-, merkja- og varnarbúnaður
-	C	T	-	-	-	Stjórn, mæli-, merkja- og varnarbúnaður
-	C	U	-	-	-	Reglun (orkuhluti)
-	C	V	-	-	-	Tengigrindur
-	C	W	-	-	-	Stjórnskápar, stjórnborð og tölvur
-	C	X	-	-	-	Staðbundnar stjórnstöðvar
-	C	Y	-	-	-	Samskipta- og fjarskiptabúnaður

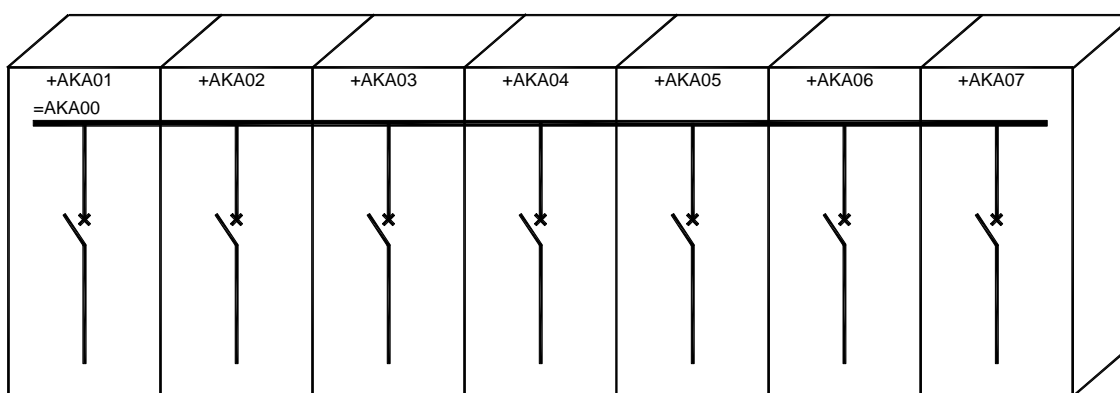
Tafla 5.1.4 C flokkar (stjórn, mæli-, merkja- og varnarbúnaður) sem notaðir eru hjá LN í sætiskóða á lykilorpi 1, LYK 1 (F₂).

5.1.1 SKRÁNING HÁSPENNUSKÁPA Í TENGIVIRKI OG DREIFIKERFI

Skráningu háspennuskápa skal hagað eins og sýnt er á mynd 5.1.1. Þeir fá sama kóða og skinna viðkomandi skáps.

Þetta gildir t.d. um háspennuskápa í dreifikerfi og fyrir háspennuskápa með útgöngum úr aflstöðvum og spennistöðvum.

Skáparnir eru taldir frá vinstri til hægri.

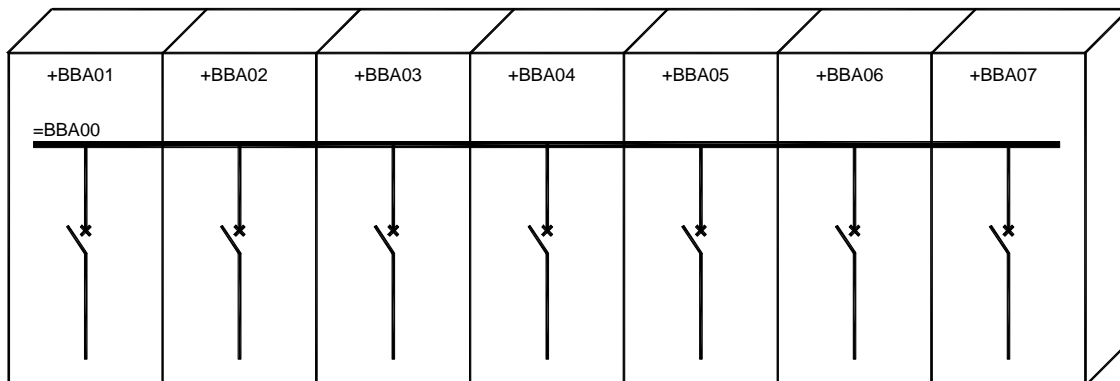


Mynd 5.1.1 Skráning 11 kV rofaskápa, sameiginleg skinna, skápar í einni röð.

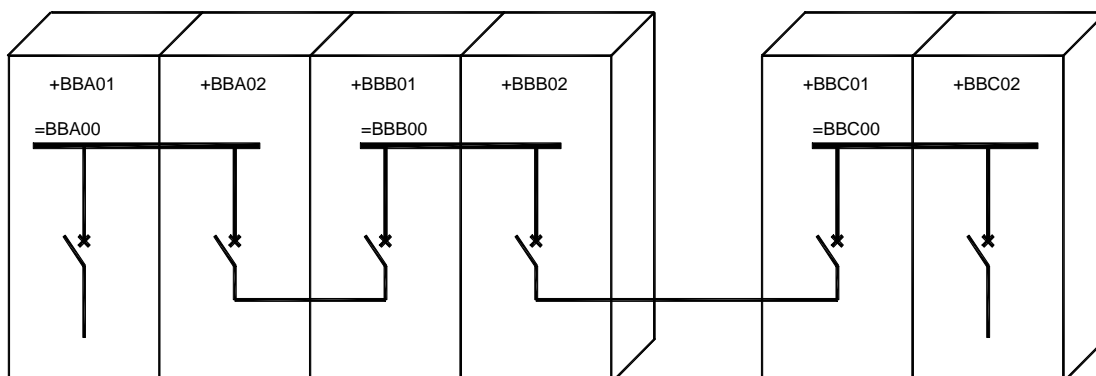
5.1.2 SKRÁNING HÁSPENNUSKÁPA TIL ORKUFRAMLEIÐSLU, EIGINNOTKUNAR OG FYRIR HJÁLPARKERFI

Skráningu háspennuskápa skal hagað eins og sýnt er á myndum 5.1.2 og 5.1.3. Þeir fá sama kóða og skinna viðkomandi skáps.

Þetta gildir t.d. um háspennuskápa í aflstöðvum og fyrir háspennuskápa með útgöngum í dreifikerfi aflstöðva. Skáparnir eru taldir frá vinstri til hægri.



Mynd 5.1.2 Skráning skápa, sameiginleg skinna, skápar í einni röð.

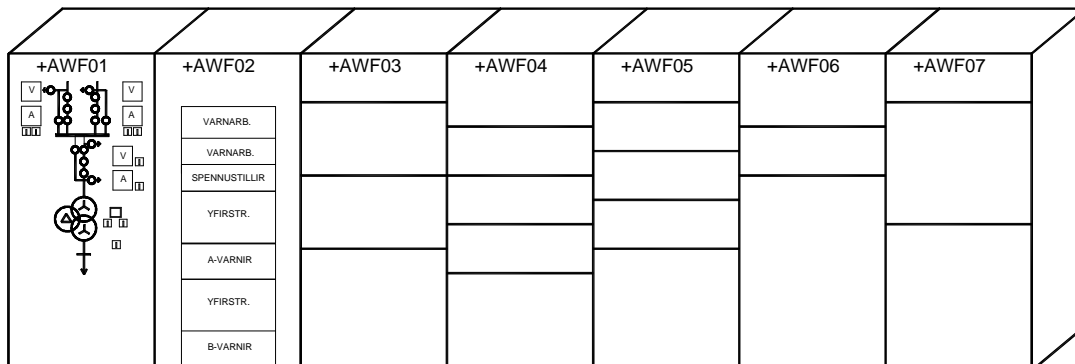


Mynd 5.1.3 Skráning skápa, ekki sameiginleg skinna.

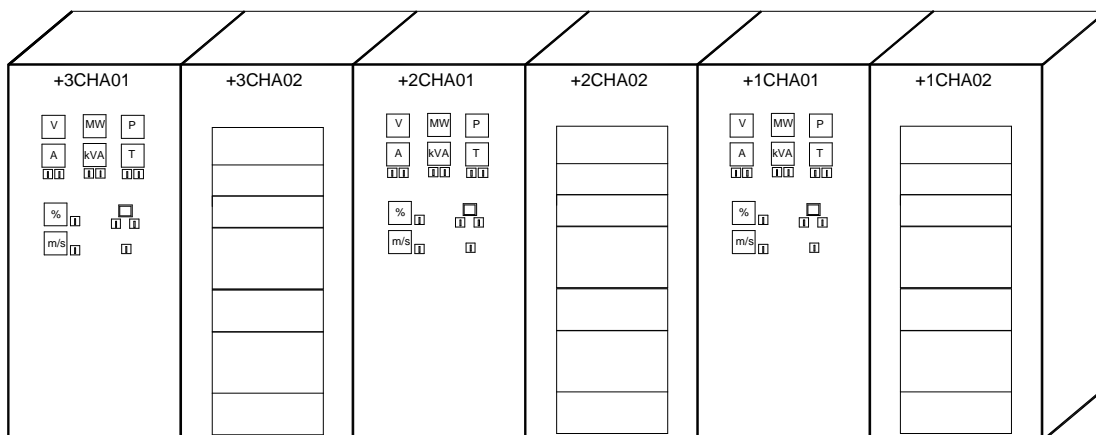
5.1.3 SKRÁNING STJÓRN-, MÆLI-, MERKJA- OG VARNARBÚNAÐAR

Skráning á skápum fyrir stjórn-, mæli-, merkja- og varnarbúnað skal hagað eins og sýnt er á myndum 5.1.4 og 5.1.5.

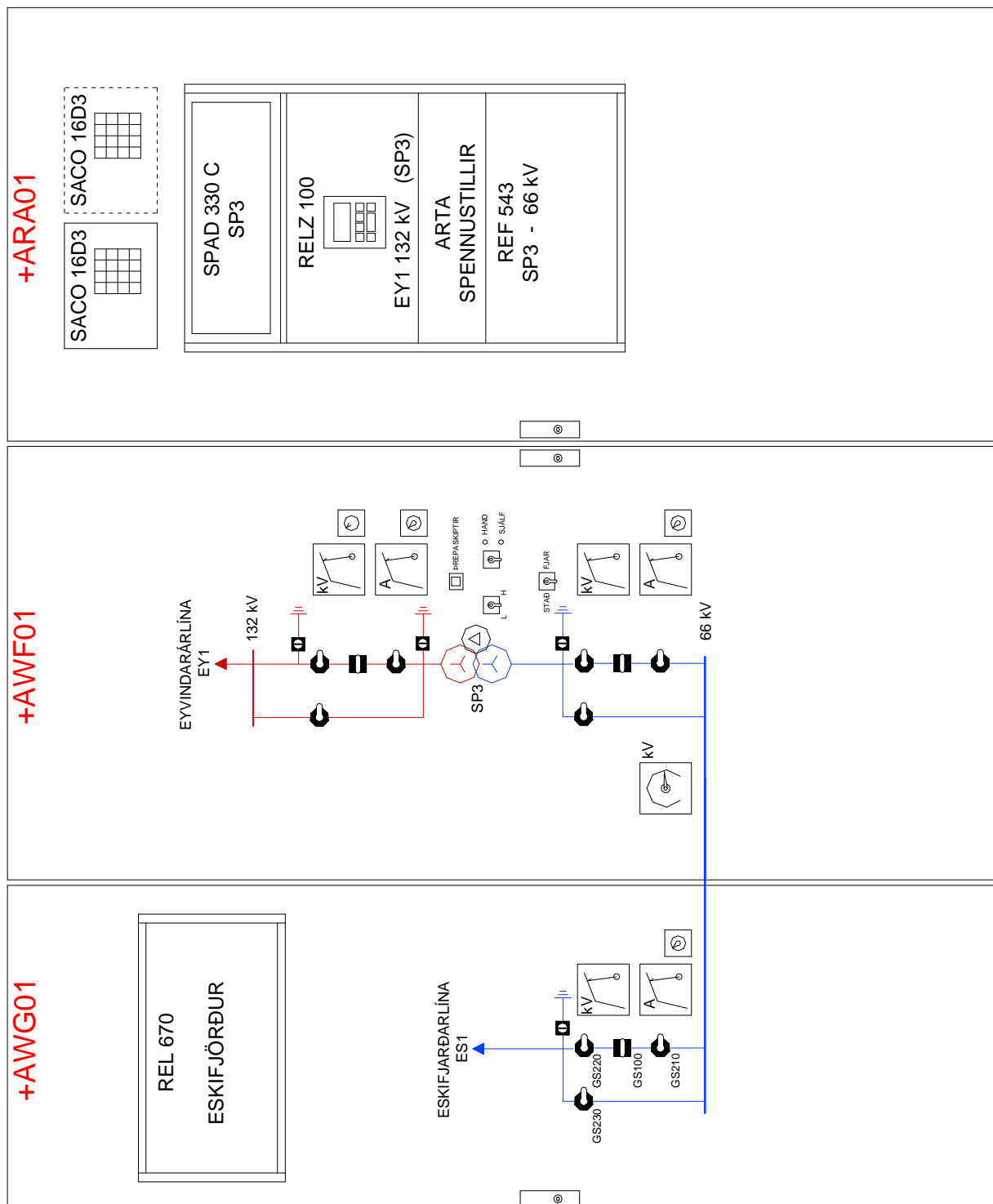
Þetta gildir fyrir alla skápa fyrir stjórn-, mæli-, merkja- og varnarbrúnað. Skáparnir eru taldir frá vinstri til hægri.



Mynd 5.1.4 Skráning skápa fyrir stjórn og varnarbúnað í tengivirkjum.



Mynd 5.1.5 Skráning skápa fyrir stjórn og varnarbúnað í orkuverum.



Mynd 5.1.6 Dæmigerð skráning skápa fyrir blandaðan stjórn- og varnarbúnað í tengivirkjum. +AWG01 = blandaður liða- og stjórnskápur, +AWF01 = stjórnskápur, +ARA01 = liðaskápur

6. STAÐARKÓÐI **2**

6.1 ALMENNT **2**

6. STAÐARKÓÐI

6.1 ALMENNT

Staðarkóði er notaður hjá LN til að skrá mannvirki svo sem stíflur, göng, byggingar, og hluta bygginga svo sem herbergi, brunahólf o.fl.

Staðarkóði er einnig notaður til að skrá staðsetningu vélbúnaðar á líkan hátt og sætiskóðinn er notaður til að skrá staðsetningu rafbúnaðar.

KKS lykillinn er byggður upp bæði af bókstöfum (A) og tölustöfum (N). Lyklinum er skipt upp í mismunandi lykilþrep (LYK). Í staðarkóða eru 3 (0 - 2) lykilþrep (LYK). Honum er beitt á líkan hátt og ferilkóða (ath. notkun forskeyta og lykilþrepatákna, sjá kafla 1.1.2). LYK ÷1 og LYK 0 eru notuð á sama hátt og í ferilkóða hjá LN.

Lykilþrep	0			1					2						
Skilgr.	Virki			Bygging					Rými						
Nafn	G			F ₀	F ₁	F ₂	F ₃	F _N	A ₁	A ₂	A _N		A ₃		
Gerð lykila	A/N	A/N	N	N	A	A	A	N	N	A	A	N	N	N	A

Tafla 6.1.1 Yfirlit yfir uppbyggingu staðarkóða.

F₀ á LYK 1 er notað þar sem skilja þarf á milli kerfa í aflstöð eða spennistöð, séu fleiri en eitt eins kerfi (t.d. vélasamstæður, rofareitir).

Þegar eitt kerfi er sameiginlegt fyrir önnur kerfi og eins þegar ekki er um neina kerfisflokkun að ræða, er F₀ = 0, annars eru kerfin númeruð frá 1 til 9.

Í staðarkóða á LYK 1 er F₁ = U. Tveir næstu flokkar á LYK 1 (F₂ og F₃) eru í flestum tilfellum fyrstu tveir bókstafir úr ferilkóðanum sem er ráðandi fyrir viðkomandi mannvirki.

Dæmi um þetta er bygging sem inniheldur lokumannvirki sem fær kóðann ULP, þar sem lokurnar eru kóðaðar í ferilkóðanum sem LP í fyrstu tveimur sætum á LYK 1.

Í töflu 6.1.2 eru helstu flokkar mannvirkja eins og þeir eru flokkaðir í KKS leiðbeiningum frá VGB, bók B2.

F ₀	F ₁	F ₂	F ₃	F _N	F _N	Bygging
-	U	A	-	-	-	Mannvirki fyrir tengivirki og dreifikerfi
-	U	B	-	-	-	Mannvirki fyrir orkuframleiðslu, eiginnotkun, hjálarkerfi
-	U	C	-	-	-	Mannvirki fyrir stjórn-, mæli-, merkja- og varnarbúnað
-	U	E	-	-	-	Mannvirki fyrir hefðbundnar eldsneytisbirgðir og losun úrgangsefna
-	U	G	-	-	-	Mannvirki fyrir vatnsöflun og dreifingu, úrgangsvatn
-	U	H	-	-	-	Mannvirki fyrir framleiðslu hitaorku
-	U	L	-	-	-	Mannvirki fyrir gufu-, vatns- og gaskerfi
-	U	M	-	-	-	Mannvirki fyrir aðalvélakerfi
-	U	N	-	-	-	Mannvirki fyrir orkuafhendingu eigin rekstrar
-	U	P	-	-	-	Mannvirki fyrir kælivatnskerfi
-	U	S	-	-	-	Mannvirki fyrir hjálarkerfi
-	U	T	-	-	-	Mannvirki fyrir stoðkerfi
-	U	U	-	-	-	Mannvirki fyrir lagnaleiðir (göng, stokkar o.fl.)
-	U	X	-	-	-	Mannvirki fyrir ytri notkun, sem tilheyra orkuveri
-	U	Y	-	-	-	Mannvirki fyrir almenna þjónustu
-	U	Z	-	-	-	Mannvirki fyrir flutninga, umferð, girðingar, garða o.fl.

Tafla 6.1.2 Yfirlit yfir staðarkóða, F₁ og F₂ á LYK 1, flokkar sem notaðir eru hjá LN.

Ef aðstæður eru þannig, að innan sömu byggingar er búnaður sem saman stendur af fleiri mismunandi KKS kóðum á F₂ þá skal byggingin skráð með þeim kóða sem er ráðandi fyrir bygginguna.

Til þess að skrá byggingarnar sjálfar er ekki farið lengra en niður á LYK 1. Til þess að skipta byggingunni niður í rými er farið eftir þeim lyklum sem gefnir eru á LYK 2 í KKS lyklinum frá VGB.

Ef þörf er á að skrá rými eða hæðir í byggingum er farið eftir leiðbeiningum frá VGB, bók B2, og eru allar nánari skýringar að finna þar.

7. MERKING STRENGJA OG TAUGA	2
7.1 MERKING AFL-, STÝRI- OG MERKJASTRENGJA	2
7.1.1 MERKING TAUGA OG LJÓSÞRÁÐA STRENGJA.	3
7.2 MERKING TAUGA INNAN SKÁPA	4
7.3 SKRÁNINGA Á LJÓSLEIÐARA	5

7. MERKING STRENGJA OG TAUGA

7.1 MERKING AFL-, STÝRI- OG MERKJASTRENGJA

Strengmerki sem notuð eru hjá LN eru uppbyggð í tveim hlutum, flokkandi hluta og teljandi hluta.

Flokkandi hlutinn er skráður með KKS ferilkóða og notað LYK 1 og LYK 2.

Teljandi hlutinn er skráður með breyttum ferilkóða á LYK 3 og er með hlaupandi númeri, upplýsingum um málsþennu og notkunarvið.

Flokkandi hluti												Teljandi hluti				
Ferilkóði												Breyttur ferilkóði				
Lykilþrep	1					2					3					
Skilgr.	Kerfi					Búnaður					Strengmerki					
Nafn	F ₀	F ₁	F ₂	F ₃	F _N	A ₁	A ₂	A _N		A ₃		B ₁	B ₂	B ₃	B ₄	
Gerð lykila	N	A	A	A	N	N	A	A	N	N	N	A	A	A	N	N

Tafla 7.1.1 Yfirlit yfir flokkandi og teljandi hluta strengmerkis.

Flokkandi hluti strengmerkisins er í ferilkóða samkvæmt KKS lykli. Hann er byggður upp bæði á bókstöfum (A) og tölustöfum (N). Lyklinum er skipt upp í mismunandi lykilþrep (LYK). Á strengmerki eru notaðir 2 flokkar ferilkóða.

Teljandi hluti strengmerkisins er í breyttum ferilkóða samkvæmt KKS lykli. B₁ og B₂ (fyrir streng B₁ = - og B₂ = W) eru skilgreindir í KKS lykli.

B₃ er notað til að skrá strengi samkvæmt málsþennu og er hlaupandi tala 0 – 9.

B₄ er notað til að skrá strengi samkvæmt númeri og er hlaupandi tala 1 – 9.

Strengir merkjast með sama heiti í báða enda samkvæmt ferilkóða. Sætiskóði er notaður til að skrá skápa og töflur og einstaka tengistaði strengja.

Flokkun strengnúmera hefur fyrst og fremst þann tilgang að halda úthlutun á strengnúmerum til hönnuða og verktaka í lágmarki og til að koma í veg fyrir tvíkóðun.

Hönnuðum/verktökum er þó heimilt með leyfi Landsnets, að notast við eigið númerakerfi í stærri verkum.

B ₁	B ₂	B ₃	B ₄	Rekstrarspenna og notkunar svið
-	W	0	-	Aflstrengur, rekstrarspenna > 1kV
-	W	1	-	Aflstrengur, rekstrarspenna < 1kV
-	W	2	-	Stýri- og merkjastrengur, rekstrarspenna > 60V
-	W	3	-	Stýri- og merkjastrengur fyrir straummælirás
-	W	4	-	Stýri- og merkjastrengur fyrir spennumælirás
-	W	5	-	Stýri- og merkjastrengur fyrir mælirás, rekstrarspenna < 60V
-	W	6	-	Stýri- og merkjastrengur fyrir mælirás, rekstrarspenna < 60V
-	W	7	-	Stýri- og merkjastrengur fyrir mælirás, rekstrarspenna < 60V
-	W	8	-	Stýri- og merkjastrengur fyrir mælirás, rekstrarspenna < 60V
-	W	9	-	Stýri- og merkjastrengur fyrir mælirás, rekstrarspenna < 60V

Tafla 7.1.2 Flokkar rekstrarspennu og notkunar sviðs í breyttum ferilkóða á LYK 3 (B₁, B₂ og B₃).

Í eftirfarandi töflu eru sýnd dæmi um merkingu strengja.

Ferilkóði LYK 1 tengistað A	Ferilkóði LYK 2 tengistað A	Skýring tengistað A	Sætiskóði LYK 1 tengistað B	Skýring tengistað B	Merking strengs í báða enda
OBMA10	CS201	Varavél mæling hraða	OCMA01	Stjórnskápur	OBMA10CS201-W51
OBMA10	CT201	Varavél mæling hita kælivatns	3CXA03	Stjórnskápur	OBMA10CT201-W51

Tafla 7.1.3 Dæmi um merkingu strengja.

7.1.1 MERKING TAUGA OG LJÓSPRÁÐA STRENGJA.

Merkingarkerfið er að grunni til byggt á IEC 391. Taugar allra strengja tengjast inn á merkta tengilista í skápum. Allar taugar skal merkja með raðnúmeri tengilista og raðnúmeri tengistaðar.

Fyrstu tveir flokkarnir í tauganúmeri eru samkvæmt breyttum ferilkóða KKS lykils LYK 3. B₁ og B₂ (fyrir tengilista B₁ = - og B₂ = X) eru skilgreindir í KKS lykli.

Stýristrengir: Nota skal númeraða strengi.

Merkjastrengir: Nota skal strengi með litamerktum eða númeramerktum leiðurum, nota skal litamerkta ljósleiðarastrengi.

Aflstrengir: Nota skal strengi með litamerktum eða númeramerktum leiðurum.

Þar sem notaður er litamerktur strengur skal fylgja eftirfarandi röðun:

	Litir 3 leiðara streng	Litir 4 leiðara streng	Litir 5 leiðara streng
L	Svartur		
L1/R		Brúnn	Brúnn
L2/S		Svartur	Svartur við brúnan
L3/T		Blár	Svartur við bláan
N	Ljósblár		Ljósblár
PE eða PEN	Gulur/grænn	Gulur/grænn	Gulur/grænn

Tafla 7.1.4 Litamerking leiðara aflstrengja.

Nýr litakóði í samræmi við DIN/VDE 0293-308 skal vera notaður eftir 01.04.2006. Nýju litina má nota frá árinu 2003 og kapla með gömlu litunum má nota þangað til 01.04.2006.

Leiðari	Litir 3 leiðara streng	Litir 4 leiðara streng	Litir 5 leiðara streng
L	Brúnn		
L1/R		Brúnn	Brúnn
L2/S		Svartur	Svartur
L3/T		Grár	Grár
N	Ljós blár		Ljós blár
PE or PEN	Gulur/grænn	Gulur/grænn	Gulur/grænn

Tafla 7.1.5 Nýr litakóði sem skal nota eftir 01.04.2006.

7.2 MERKING TAUGA INNAN SKÁPA

Merkingarkerfið er að grunni til byggt á IEC 391. Allar taugar skal merkja með raðnúmeri tengilista eða íhlutar og raðnúmeri tengistaðar. Fyrstu tveir flokkarnir í tauganúmeri eru samkvæmt breyttum ferilkóða KKS lykils LYK 3. B_1 og B_2 (fyrir tengilista $B_1 = -$ og $B_2 = X$) eru skilgreindir í KKS lykli.

7.3 SKRÁNING Á LJÓSLEIÐARA

Í spennistöðvum og í spennistöðvum aflstöðva skal kóða ljósleiðara og ljósleiðarabúnað með kóða tengivirkisins á LYK ÷1 og með kóða línunnar sem ljósleiðarinn eltir á LYK 0. Á ljósleiðaranum sjálfum skal vera kóði línunnar sem hann eltir, bæði á LYK ÷1 og LYK 0. Á LYK 1 skal F_0 vera 1 þar sem ljósleiðarinn byrjar, 2 þar sem hann endar og 0 fyrir hann sjálfan, F_1 skal vera A, F_2 skal vera Y og F_3 skal vera P, sjá töflu fyrir neðan. Tengibox ljósleiðarans er kóðað GB100 á LYK 3 eins og sést í töflu 4.12.1.

F ₁	F ₂	F ₃	F _N	F _N	Búnaður
A	-	-	-	-	Tengivirki og dreifikerfi
A	Y	-	-	-	Samskiptabúnaður
A	Y	P	-	-	Ljósleiðarar og ljósleiðarabúnaður

Tafla 4.12.1 Skráning á ljósleiðara.

Dæmi: Ljósleiðari á milli Laxárvirkjunnar og Rangárvalla væri þá kóðaður:

LA1 LA1 0AYP10 Ljósleiðari
 LAX LA1 1AYP10 GB100 Tengibox í Laxárvirkjun
 RAN LA1 2AYP10 GB100 Tengibox á Rangárvöllum

Ljósleiðaraheiti	Liggur frá	LYK ÷1	LYK 0	LYK 1	Liggur að	LYK ÷1	LYK 0	LYK 1
Bjarnarflagslína 1	Bjarnarflag	BJA	BJ1	1AYP	Krafla	KRA	BJ1	2AYP
Teigarhornslína 1	Hryggstekkur	HRY	TE1	1AYP	Teigarhorn	TEH	TE1	2AYP
Kröflulína 2	Krafla	KRA	KR2	1AYP	Fljótsdalur	FLJ	KR2	2AYP
Laxárlína 2	Laxárvirkjun	LAX	LA2	1AYP	Bjarnarflag	BJA	LA2	2AYP
	Rangárvellir	RAN	LA1	1AYP	Laxárvirkjun	LAX	LA1	2AYP
	Teigarhorn	TEH	HO1	1AYP	Hólar	HOL	HO1	2AYP

Tafla 4.12.2 Skráning á ljósleiðurum á LYK ÷1, LYK 0 og LYK 1.

8. STJÓRN-, MÆLI-, MERKJA- OG VARNARBÚNAÐUR	2
8.1 MERKING MERKJA	2
8.1.1 ÁLMENN KÓÐUN MERKJA	2
8.1.2 KÓÐUN EINSTAKA MERKJA	3

8. STJÓRN-, MÆLI-, MERKJA- OG VARNARBÚNAÐUR

8.1 MERKING MERKJA

8.1.1 ALMENN KÓÐUN MERKJA

Lykilþrep 3 er notað til að aðskilja mismunandi merki frá mældum gildum og merkja vinnslu skilgreinda á kerfinu og í búnaðinum.

LYK	0	1	2	3			
Skilgr.	Hluti	Kerfi	Búnaður	Hlutur			
Nafn				B ₁	B ₂	B _N	
Gerð lykila				A	A	N	N

Forskeyti X, Y or Z _____

Merkissvið _____

Merkisnúmer _____

Mynd 8.1.1 KKS kóðar.

Stafir X, Y and Z standa fyrir:

- X Uppruni merkis
- Y Notkun merkis
- Z Gated signals

Merkja svæðin eða notkunar svæðin eru auðkennd með öðrum bókstafnum B₂. Tölustafir tveir B_N skilgreina hverja merkjagerð eða notkun.

Eins og ákvæði samningsins kveða á um sem grunn fyrir skilgreiningu á merkjum er háð búnaðinum sem er notaður og beitingu gagnamerkja sem eru líka háð skráningar aðferðinni, almenn merkjakóðun sem er gild í öllum verkefnum hefur ekki enn verið fullþróuð. Eftirfarandi skilgreiningar sýna einstaka merkja notkun í nýjustu verkefnum Landsnets og skulu vera notuð sem staðlar Landsnets. Undantekningar frá þeim eru aðeins leyfðar með samþykki Landsnets.

8.1.2 KÓÐUN EINSTAKA MERKJA

Listi tákna einstaka merkja bókstafa og merkja tölustafa.

Kóði	Skýring	Gerð
X	Upptök merkis	
XA	Samsett merki – Sjálfvirk stýring	YMIS
XA21	Sjálfvirk ræsing	PLC
XA31	Sjálfvirk stöðvun	PLC
XA26	Sjálfvirk ræsing	Stjórnstöð
XA36	Sjálfvirk stöðvun	Stjórnstöð
XB	Samsett merki – Einstaklings stýring	YMIS
XB20	Opna / setja / ræsa búnað frá staðarbúnaði	Staðar / DI
XB21	Opna / setja / ræsa búnað frá SCADA	SCADA
XB22	Púls-opna/reisa búnað frá staðarbúnaði	Staðar / DI
XB23	Púls-opna/reisa búnað frá SCADA	SCADA
XB24	Velja tengingu til vaktar - frá staðarbúnaði	Staðar / DI
XB25	Velja tengingu til vaktar - frá SCADA	SCADA
XB26	Opna / setja / ræsa búnað frá stjórnstöð	Stjórnstöð
XB27	Púls-opna/reisa loka frá stjórnstöð	Stjórnstöð
XB28	Velja tengingu til vaktar - frá stjórnstöð	Stjórnstöð
XB30	Loka / endursetja / stöðva búnað frá staðarbúnaði	Staðar / DI
XB31	Loka / endursetja / stöðva búnað frá SCADA	SCADA
XB32	Púls-loka/lækka búnað frá staðarbúnaði	Staðar / DI
XB33	Púls-loka/lækka búnað frá SCADA	SCADA
XB34	Gera tengingu tilbúna - frá staðarbúnaði	Staðar / DI
XB35	Gera tengingu tilbúna - frá SCADA	SCADA
XB36	Loka / endursetja / stöðva búnað frá stjórnstöð	Stjórnstöð
XB37	Púls-loka / púls-lækka loka frá stjórnstöð	Stjórnstöð
XB38	Gera tengingu tilbúna - frá stjórnstöð	Stjórnstöð
XB43	Skipun: Skipta í Sjálfvirkan ham	Stjórnstöð
XB44	Skipun: Skipta í Handvirkan ham	Stjórnstöð
XB45	Skipun: Skipta í Lokaðan ham	Stjórnstöð
XB46	Skipun: Skipta í Opin ham	Stjórnstöð
XC	Samsett merki – innri reglun	YMIS
XD	Neyðarskipanir	YMIS
XD01	Skipun: Neyðarstöðvun, handvirk	PLC
XD02	Skipun: Neyðarstöðvun, rafræn	PLC
XD03	Skipun: Neyðarstöðvun, vélræn	PLC
XE	Liðaverndar merki	YMIS
XE01	Start, bilun í fasa L1	Liðavernd
XE02	Start, bilun í fasa L2	Liðavernd
XE03	Start, bilun í fasa L3	Liðavernd
XE05	Start, sameiginlega bilun	Liðavernd
XE06	Útleysing fasi L1	Liðavernd
XE07	Útleysing fasi L2	Liðavernd
XE08	Útleysing fasi L3	Liðavernd
XE10	Yfirstraumur l> viðvörun	Liðavernd
XE11	Yfirstraumur l> útleysing	Liðavernd
XE12	Skammhlaup l>> viðvörun	Liðavernd
XE13	Skammhlaup l>> útleysing	Liðavernd
XE14	Spennuháð yfirstraumsaðvörun	Liðavernd

XE15	Spennuháð yfirstraumsútleysing	Liðavernd
XE16	Undirviðnáms viðvörðun	Liðavernd
XE17	Undirviðnáms útleysing	Liðavernd
XE20	Mismunarstraums viðvörðun	Liðavernd
XE21	Mismunarstraums útleysing	Liðavernd
XE24	Blokkar mismunarstraumsviðvörðun	Liðavernd
XE25	Blokkar mismunarstraumsútleysingu	Liðavernd
XE26	Útleysing teinavarnar	Liðavernd
XE28	Dauð vél viðvörðun	Liðavernd
XE29	Dauð vél útleysing	Liðavernd
XE30	Undirspennu viðvörðun	Liðavernd
XE31	Undirspennu útleysing	Liðavernd
XE32	Yfirspennu viðvörðun	Liðavernd
XE33	Yfirspennu útleysing	Liðavernd
XE34	Neikvæð fasaröð, viðvörðun	Liðavernd
XE35	Neikvæð fasaröð, útleysing	Liðavernd
XE36	Spennujafnvægis viðvörðun	Liðavernd
XE37	Spennujafnvægis útleysing	Liðavernd
XE38	Undirsegulmögnunar viðvörðun	Liðavernd
XE39	Undirsegulmögnunar útleysing	Liðavernd
XE40	Yfirsegulmögnunar viðvörðun	Liðavernd
XE41	Yfirsegulmögnunar útleysing	Liðavernd
XE42	Viðvörðun 1 frá vöktun útleysirásar	Liðavernd
XE43	Viðvörðun 2 frá vöktun útleysirásar	Liðavernd
XE44	Viðvörðun 3 frá vöktun útleysirásar	Liðavernd
XE45	Viðvörðun 4 frá vöktun útleysirásar	Liðavernd
XE46	Viðvörðun 5 frá vöktun útleysirásar	Liðavernd
XE47	Viðvörðun 6 frá vöktun útleysirásar	Liðavernd
XE48	Yfirálags viðvörðun	Liðavernd
XE49	Yfirálags útleysing	Liðavernd
XE50	Viðvörðun lágt framafli	Liðavernd
XE51	Útleysing lágt framafli	Liðavernd
XE52	Viðvörðun bakafli	Liðavernd
XE53	Útleysing bakafli	Liðavernd
XE54	Viðvörðun legustraumur	Liðavernd
XE55	Útleysing legustraumur	Liðavernd
XE58	Jarðstraumur á snúð, viðvörðun	Liðavernd
XE59	Jarðstraumur á snúð, útleysing	Liðavernd
XE60	Jarðstraumur á sátri, viðvörðun	Liðavernd
XE61	Jarðstraumur á sátri, útleysing	Liðavernd
XE62	Núllskekking, viðvörðun	Liðavernd
XE63	Núllskekking, útleysing	Liðavernd
XE64	Skynjun beins jarðar, viðvörðun	Liðavernd
XE65	Skynjun beins jarðar, útleysing	Liðavernd
XE66	Jarðhlaup viðvörðun	Liðavernd
XE67	Jarðhlaup útleysing	Liðavernd
XE70	Undirtíðni útleysing	Liðavernd
XE71	Undirtíðni viðvörðun skref 1	Liðavernd
XE72	Undirtíðni viðvörðun skref 2	Liðavernd
XE73	Undirtíðni viðvörðun skref 3	Liðavernd
XE74	Undirtíðni viðvörðun skref 4	Liðavernd
XE75	Yfirtíðni útleysing	Liðavernd
XE76	Yfirtíðni viðvörðun skref 1	Liðavernd

XE77	Yfirtíðni viðvörðun skref 2	Liðavernd
XE78	Yfirtíðni viðvörðun skref 3	Liðavernd
XE79	Yfirtíðni viðvörðun skref 4	Liðavernd
XE80	Fjarlægðarvörn byrjun	Liðavernd
XE81	Fjarlægðarvörn svæði 1	Liðavernd
XE82	Fjarlægðarvörn svæði 2	Liðavernd
XE83	Fjarlægðarvörn svæði 3	Liðavernd
XE84	Fjarlægðarvörn svæði 4	Liðavernd
XE85	Fjarlægðarvörn svæði baksvæði 1	Liðavernd
XG	Samsett ferilmerki (staða á merkjum frá snertum)	ÝMIS
XG10	Búnaður tilbúinn	DI
XG11	Innri búnaður hlaðinn (Fjöður spennt)	DI
XG12	Búnaður ekki tilbúinn	DI
XG14	Ræsirofi á	DI
XG16	Búnaður að lokast	DI
XG17	Búnaður að opnast	DI
XG18	Geymar í normal hleðslu	DI
XG19	Geymar í hraðhleðslu	DI
XG21	Staða – inni / lokaður (rofi)	DI
XG22	Staða – inni / lokaður (rofi)	DI
XG23	Staða – inni / lokaður (rofi)	DI
XG24	Staða – inni / lokaður (rofi)	DI
XG25	Staða – inni / lokaður (rofi)	DI
XG26	Staða – inni / lokaður (rofi)	DI
XG27	Staða – inni / lokaður (rofi)	DI
XG28	Staða – inni / lokaður (rofi)	DI
XG29	Staða – inni / lokaður (rofi)	DI
XG31	Staða – úti / opinn (rofi)	DI
XG32	Staða – úti / opinn (rofi)	DI
XG33	Staða – úti / opinn (rofi)	DI
XG34	Staða – úti / opinn (rofi)	DI
XG35	Staða – úti / opinn (rofi)	DI
XG36	Staða – úti / opinn (rofi)	DI
XG37	Staða – úti / opinn (rofi)	DI
XG38	Staða – úti / opinn (rofi)	DI
XG39	Staða – úti / opinn (rofi)	DI
XG40	Fjarstýringarhamur	DI
XG41	Sjálfvirkur stjórnunar hamur	DI
XG42	Handvirkur stjórnunar hamur	DI
XG43	Staðbunding stjórnunar hamur	DI
XG50	Frjáls notkun	DI
XG60	Frjáls notkun	DI
XG70	Rofi í lokaðri stöðu / á lausu	DI
XG71	Rofi í opinni stöðu	DI
XG72	Rofi í prófunar stöðu	DI
XG73	Mismunastaða póla	DI
XG74	Sjálfvirk endurlokun gangsett	DI
XG75	Öryggisrofi opinn	DI
XG80	Frjáls notkun	DI
XG90	Frjáls notkun	DI
XH	Takmörkuð samsett merki	ÝMIS
XH15	Loki í millistöðu	DI
XH16	Limiter in operation	DI

XH21	Loki / Hlið staða opin	DI
XH31	Loki / Hlið staða lokuð	DI
XH40	Lág bending	DI
XH41	Lág bending – viðvörðun	DI
XH42	Lág bending – útleysing	DI
XH50	Hág bending	DI
XH51	Hág bending – viðvörðun	DI
XH52	Hág bending – útleysing	DI
XJ	Afleidd hliðræn gildi	ÝMIS
XJ11	Hliðrænt merki – frjáls notkun (straumur)	AI
XJ12	Hliðrænt merki – frjáls notkun (spenna)	AI
XJ13	Hliðrænt merki – frjáls notkun (RTD)	AI
XJ14	Hliðrænt merki – frjáls notkun	AI
XJ15	Hliðrænt merki – frjáls notkun	AI
XJ16	Hliðrænt merki – frjáls notkun	AI
XJ21	Sett gildi	SCADA
XJ26	Sett gildi frá stjórnstöð	Stjórnstöð
XJ31	Reiknuð gildi	PLC
XJ51	Spenna Fasi L1	Mæling
XJ52	Spenna Fasi L2	Mæling
XJ53	Spenna Fasi L3	Mæling
XJ54	Straumur Fasi L1	Mæling
XJ55	Straumur Fasi L2	Mæling
XJ56	Straumur Fasi L3	Mæling
XJ57	Raunafl	Mæling
XJ58	Launafl	Mæling
XJ59	Sýndarafl (3 fasa)	Mæling
XJ60	Cosphi	Mæling
XJ61	Tíðni Fasi L1	Mæling
XJ62	Tíðni Fasi L2	Mæling
XJ63	Tíðni Fasi L3	Mæling
XL	Stjórnherbergi og stjórnstöðvar	ÝMIS
XM	Viðvaranir	ÝMIS
XM01	Viðvörðun 01	DI
XM02	Viðvörðun 02	DI
XM03	Viðvörðun 03	DI
XM04	Viðvörðun 04	DI
XM05	Viðvörðun 05	DI
XM11	Útleysing 01	DI
XM12	Útleysing 02	DI
XM13	Útleysing 03	DI
XM14	Útleysing 04	DI
XM15	Útleysing 05	DI
XM41	Atburður 1	DI
XM42	Atburður 2	DI
XM49	Hlé (bilun í stjórnbúnaði)	DI
XM51	Viðvörðun	DI
XM52	Viðvörðun	DI
XM53	Viðvörðun	DI
XM54	Viðvörðun	DI
XM55	Viðvörðun	DI
XM80	Viðvörðun	DI
XM90	Viðvörðun	DI

XN	Ýmsar breytur	ÝMIS
XN03	Tímalíði	PLC
XN21	Gangráður, auka	PLC
XN22	Gangráður endurstilla tímafastu	PLC
XN30	Púls	PLC
XN31	Raunafl inn (púls)	PLC
XN32	Launafl inn (púls)	PLC
XN36	Raunafl út (púls)	PLC
XN37	Launafl út (púls)	PLC
XN41	Óskgildi hátt viðvörðun	PLC
XN42	Óskgildi hátt hátt viðvörðun	PLC
XN51	Óskgildi lágt viðvörðun	PLC
XN52	Óskgildi lágt lágt viðvörðun	PLC
XP	Rökrænar (samsett) bendingar	ÝMIS
XP10	Orð fyrir bendingar búnaðar	PLC
XQ	Skilyrðir hliðræns merki	ÝMIS
XR	Frátekið (LN)	ÝMIS
XS	Skref fyrir stýringu reglunar (raðir)	ÝMIS
XT	Frátekið (LN)	ÝMIS
XU	Samsett merki	ÝMIS
XV	Samsett merki	ÝMIS
XW	Samsett merki	ÝMIS

Tafla 8.1.1 Kóðun og númering á merkjum á LYK 3.

Y	Merkjanotkun	
YB	Stafrænir útgangar	ÝMIS
YB01	Neyðarstöðvun, handvirk	DO
YB02	Neyðarstöðvun, rafræn	DO
YB03	Neyðarstöðvun, vélræn	DO
YB13	Velja búnað A sem aðalbúnað	DO
YB14	Velja búnað B sem aðalbúnað	DO
YB15	Velja búnað C sem aðalbúnað	DO
YB21	Stafrænn útgangur frá PLC opna / byrja / á	DO
YB22	Auka/hækka	DO
YB31	Stafrænn útgangur frá PLC loka / stöðva / af	DO
YB32	Minnka/lækka	DO
YB41	Sjálfvirkur stjórnunarhamur skipun frá PLC	DO
YB42	Handvirkur stjórnunarhamur skipun frá PLC	DO
YB43	Sjálfvirkur stjórnunarhamur í PLC	PLC
YB45	Frátekinn	PLC
YB50	Viðvörðun / bending	DO
YB51	Viðvörðun / bending	DO
YB52	Viðvörðun / bending	DO
YB53	Viðvörðun / bending	DO
YB54	Viðvörðun / bending	DO
YB55	Viðvörðun / bending	DO
YB56	Viðvörðun / bending	DO
YB57	Viðvörðun / bending	DO
YB58	Viðvörðun / bending	DO
YB59	Viðvörðun / bending	DO
YJ	Hliðrænir útgangar	ÝMIS
YJ11	Hliðrænn útgangur frá PLC	AO
YJ21	Sett gildi fyrir reglara	AO

Tafla 8.1.2 Kóðun og númering á merkjum á LYK 3.

Z	Samsett merki	
ZB	Sameinað afturverkandi merki	ÝMIS
ZB01	Samsett merki (Sameinað afturverkandi merki)	
ZB07	Bilun (Sameinað afturverkandi merki drif, hreyfiliði, segulspólu loki, aflrofi)	
ZV	Varnarkerfi samsettra merkja	

Tafla 8.1.3 Kóðun og númering á merkjum á LYK 3.

9. BREYTINGAR	2
9.1 BREYTINGAR	2
9.1.1 BREYTINGAR FRÁ ÚTGÁFU 04	2
9.1.2 BREYTINGAR FRÁ ÚTGÁFU 05	2
9.1.3 BREYTINGAR FRÁ ÚTGÁFU 06	2

9. BREYTINGAR

9.1 BREYTINGAR

9.1.1 Breytingar frá útgáfu 04

Helstu breytingar eru að bætt hefur verið við línuheitum og staðatheitum. Kominn er nýr kafli nr. 9 þar sem breytingum er lýst.

9.1.2 Breytingar frá útgáfu 05

Haus uppfærður.

Efnisyfirlit uppfært.

Kafli 1:

Stöðvalisti uppfærður.

Texti lagaður á bls 1.5 og 1.6.

Texti lagaður í töflu 1.1.

Kafli 4:

Kafli 4 endurskrifaður.

9.1.3 Breytingar frá útgáfu 06

Haus uppfærður.

Kafli 1:

Töflur 1.4 og 1.5 uppfærðar.

Kafli 4:

Töflur 4.4 og 4.8 uppfærðar.

Kafli 9:

Breytingar frá útgáfu 06 settar inn.

9.1.4 Breytingar frá útgáfu 07

Heildarendurskoðun fór fram, og koma breytingar fram sem rauðmálaðar.

Stærsta breytingin var að kafli 2 og kafli 3 voru að mestu leiti felldir niður.

Talsverðu var bætt við af væntanlegum stöðvaheitum sem og væntanlegum línuheitum í köflum 1 og 4.

Bætt var við skýringum vegna þetta í kafla 4 auk þess sem innslátta- og stafsetningarvilur voru lagfærðar eftir bestu getu.

Kafli um ljósleiðara var fluttur í kafla 7 sem fjallar um strengi.